

安装准备条件

(安装前准备·确认书)

紫外可见分光光度计 UV-3600Plus series

(UV-3600Plus/UV-3600iPlus)

1. 前言

为确保顺利完成 UV-3600Plus series 的安装作业,本资料要求用户需事先做好安装准备。为保持仪器能长期稳定运行和获得可靠的分析数据,请按如下要求做好安装准备条件。

2. 安装条件

2.1 安装环境和安装面积

(1)为使仪器充分发挥其性能并长期安全运行,要求安装场地需满足以下条件。

- 使用易燃及有毒样品时,请安装室内换气设备。
- 严禁安装于含腐蚀性气体及垃圾和尘埃较多的场所。

为确保仪器的使用寿命及性能,请勿将仪器安置于含腐蚀性气体、垃圾及尘埃较多的场所。

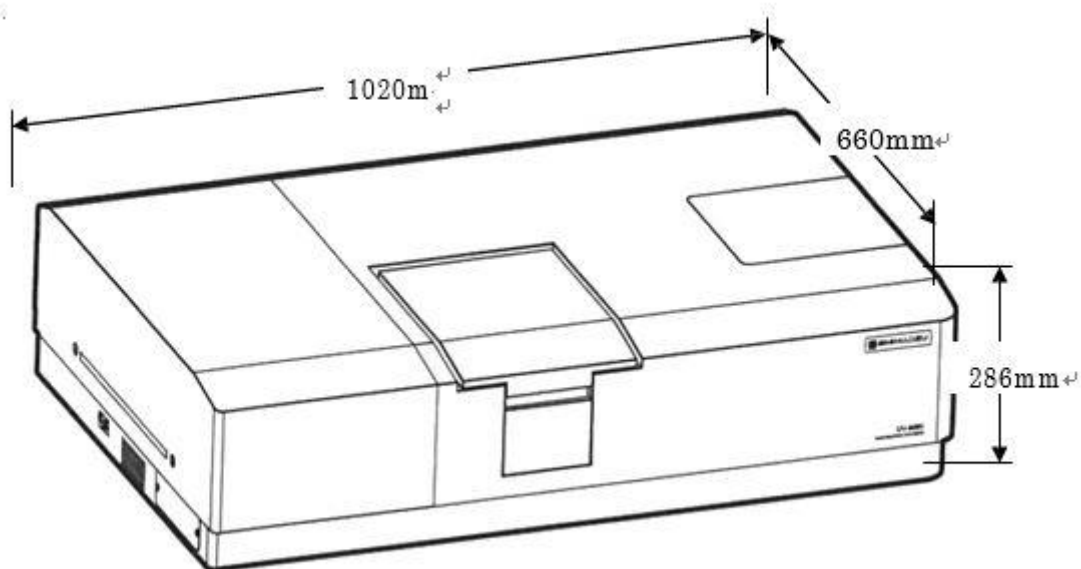
- 请勿靠近磁场强大的仪器。为确保仪器的正常运行,请勿靠近强磁场。

当电源线存在大量杂波或噪音时,请追加电源净化设备。

- 为确保仪器性能,安装仪器时请遵守以下条款。
- 室温在 15℃~35℃以内,且一天中温度变化起伏小的场所。
- 仪器安装的位置请勿正对空调出风口。
- 阳光不能直接照射的地方。
- 没有振动的场所。
- 湿度保持在 30%RH~80%RH(若室温在 30℃以上时,将湿度控制在 70%RH 以下),不会产生结露的场所。

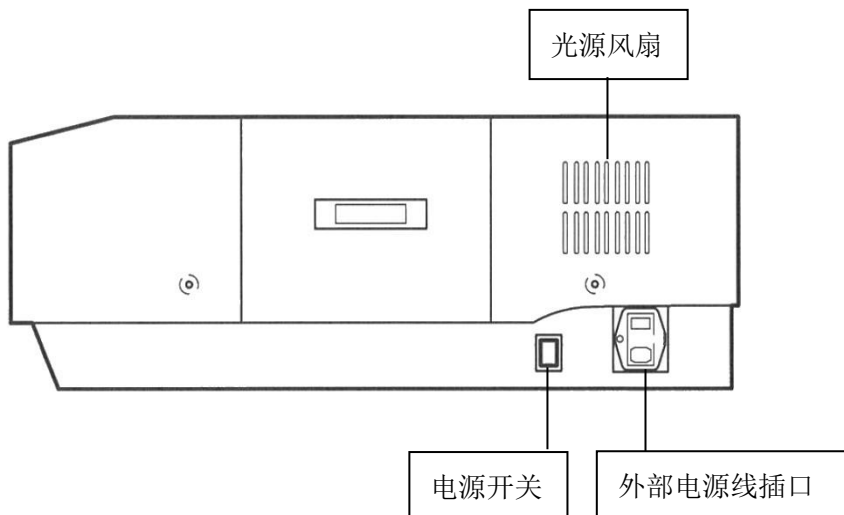
(2)UV-3600Plus series 主机重量约 96kg,尺寸(长×宽×高)为:1020mm×660mm×286mm。

另需配置 PC 控制主机。放置仪器的桌面要平坦、牢固,并能承受 PC、显示器、打印机及其他特殊附件等的总重量和尺寸。



(3)仪器主机左侧有与 PC 连接的插口,所以要留出 100mm 左右的空间。

(4) 仪器主机右侧有电源开关、外部电源线插口、光源风扇, 因此仪器右侧至少留出 200mm 以上的空间。



(5) 由于使用仪器时需要打开试样室的盖子, 所以仪器主机上方要留出至少 300mm 以上的空间。

(6) 特殊附件的安装空间

如果要安装 CPS-100、ISR-1503/1503F、MPC-603A 等附件时, 需要在 UV-3600Plus series 仪器前面要留出足够的空间, 并且考虑安放的桌子要承受足够的重力。

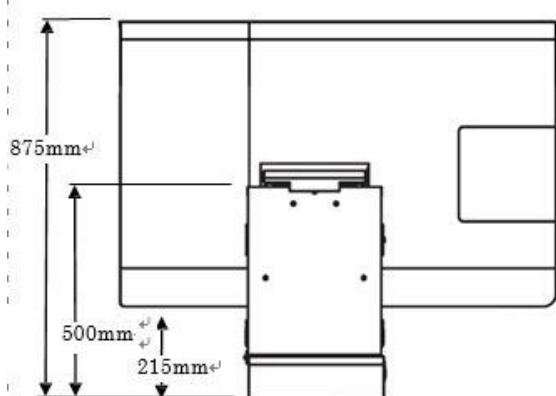
例: CPS-100

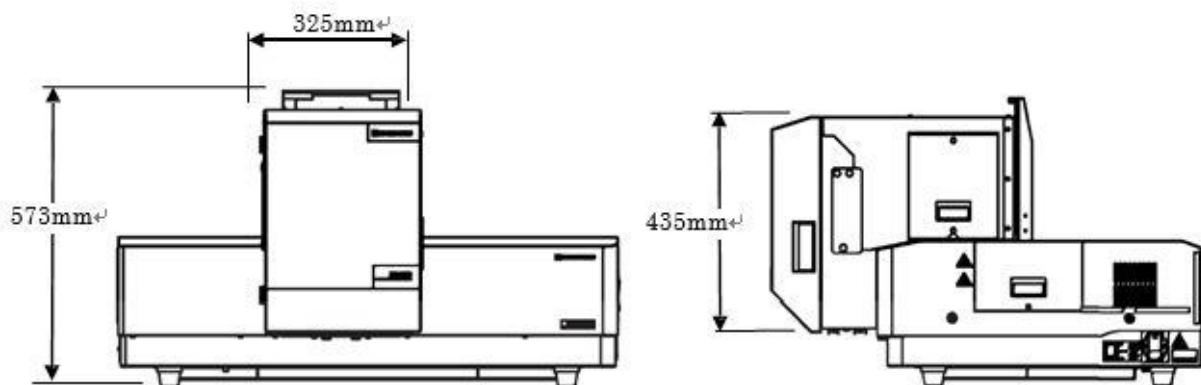


CPS-100 (左边是控制单元部分, 右边是样品单元部分)

CPS-100 右边的样品单元装在 UV-3600Plus series 仪器主机样品室上时, 会向前突出约 280mm 左右。

例: $\phi 150\text{mm}$ 积分球附件 ISR-1503/1503F

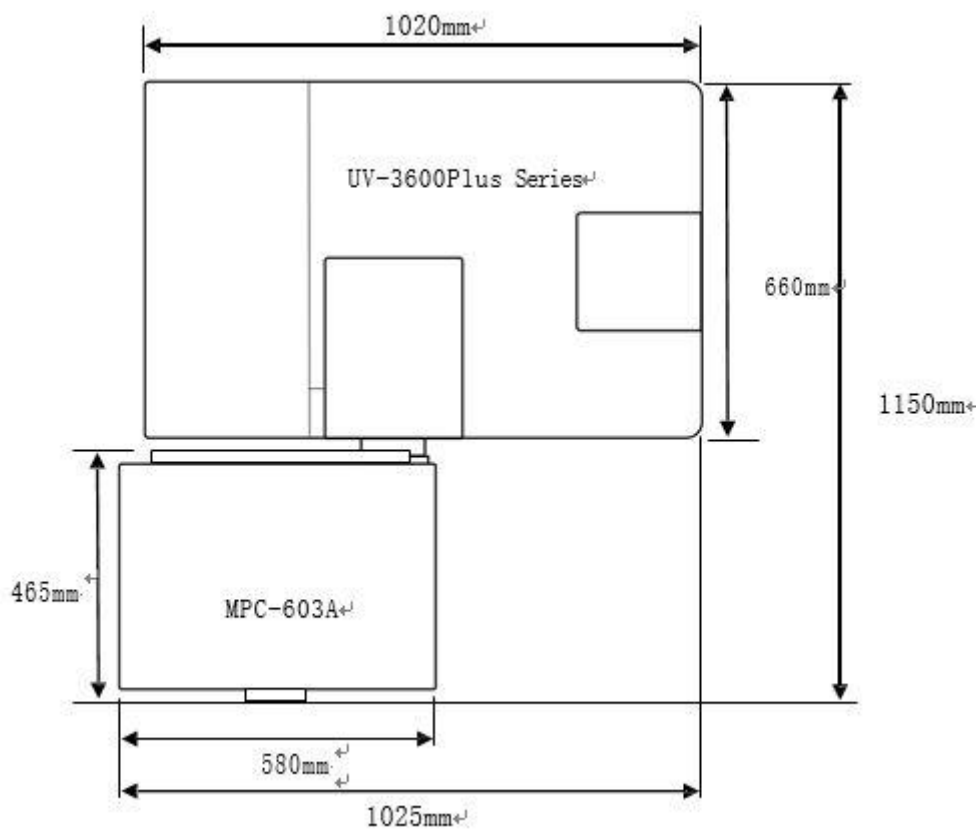




ISR-1503/1503F 装在 UV-3600Plus series 仪器主机上后,前方会凸出约 215mm,上面会凸出约 290mm。
ISR-1503/1503F 的重量约 14kg,打开盖子时各面需要留出约 300mm 的空间。

例:MPC-603A

MPC-603A 高约为 450mm,打开盖子上面需留约至少 350mm 的空间。其他请参见下方俯视图



放置 MPC-603A 时,需要留约 700mm(长)×500mm(宽)空间,与 UV-3600Plus series 仪器主机安装使用时,要从桌面垫高约 8mm~15mm 左右。MPC-603A 的重量约 23kg。

2.2 电源

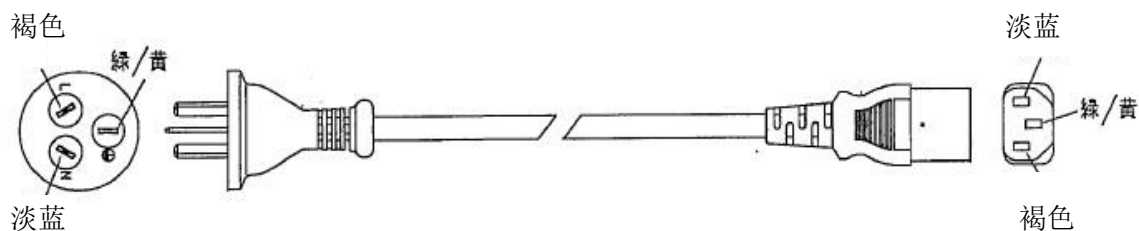
UV-3600Plus series 主机耗电量为 300VA。请确认 PC、打印机等其他仪器的耗电量，选择可承受总耗电量的电源。电源变动的允许范围为±10%以内。当电压变动超过±10%时，请使用稳压电源。

UV-3600Plus/UV-3600iPlus	
电 压	AC220V
允许电压范围	±10%
电源容量	300VA
电源频率	50Hz
连 接	接地插座

2.3 接地

本仪器的电源电缆为含接地的 3 插头式。电源电缆的末端形状如下所示。请使用 3 插头式电源插座，请接地。安全起见，推荐使用带漏电断电器的电源。

例：○220V（面对中国市场）电源电缆的末端形状



3. 安装前确认单

收件人: _____

发件人: _____

总结上文各条款后制成【安装准备条件确认单】，详见下页。
请填写完毕后交至本公司担当。

用户名: _____

地址: _____

TEL: _____

项 目		条 件	确 认
1. 安装环境	1-1 温 度	15℃~35℃（温差起伏小）	<input type="checkbox"/>
	1-2 湿 度	30%RH~80%RH （不结露、室温在 30℃ 以上时为 70%RH 以下）	<input type="checkbox"/>
	1-3 安装场地	勿直射阳光。 勿震动。 勿靠近磁场或电磁场。 勿置于含有腐蚀性气体及紫外吸收气体的环境中。 勿置于有大量灰尘的环境中。	<input type="checkbox"/>
	1-4 安装空间 UV 主机尺寸 桌子强度 周围空间	1020mm（长）×660mm（宽）×286mm（高） 可承受 UV-3600Plus series 主机(约 96kg)及 PC 等其他附件的总重量。 在 UV-3600Plus series 主机右侧预留 200mm 以上空间。 在 UV-3600Plus series 主机左侧预留 100mm 以上空间。 连接 PC 时，需预留安装 PC 及打印机的空间。 安装特殊附件时，需预留空间。	<input type="checkbox"/>
2. 电 源	2-1 电源电压	AC220V 允许变动 ±10%	<input type="checkbox"/>
	2-2 耗电量	300VA	
	2-3 接 地	需 3 插孔式电源插座。 ※或使用接地适配器及 ASSY 线进行接地。	
3. 其 他	3-1 10mm 比色皿 （测定溶液用）	石英制:用于紫外可见范围 玻璃制:用于可见范围	<input type="checkbox"/>
	3-2 电源插座	请根据 UV 主机及附属品的个数准备所需的插座。	<input type="checkbox"/>