

岛津傅里叶变换红外分光光度计用  
红外显微镜

**AIM-9000**

**安装准备条件书**

(安装准备/确认)

岛津企业管理(中国)有限公司

## 1. 介绍

感谢您购买岛津 AIM-9000 傅里叶变换红外显微镜。

本说明概要了由用户来确保的安装前必须预先完成的准备条件，以保证 AIM-9000 顺利安装。

为了精准的分析测定和稳定的操作请遵循以下说明。

## 2. 安装环境要求

安装 AIM-9000 的场所要满足以下条件：

### 2.1 确保性能必须的环境要求

1. 温度范围：15° C 至 30° C，温度波动范围不大于±2° C/h。
2. 湿度范围：不大于 RH 70%，不得有冷凝。

[注意]

如果安装环境超过了以上范围，我们建议您使用空调设备。

3. 震动：0.01G (10Hz 至 300 Hz) 作为三向震动的最大值（实际测定使用振动计：设定：测量模式 ACC，频率范围 3Hz 至 1kHz，记录仪为典型 EQ 峰。
4. 声音：声压最大值 55 dB。  
(实际测定使用声音强度计。设定：典型频率修正=A，典型额外时间=F)
5. 倾斜：安装表面允许的倾斜限定程度是不大于±1 度。

### 2.2 安装环境

1. 工作温度范围：10° C 至 35° C。
2. 工作湿度范围：当工作温度不大于 30° C 湿度应小于 RH70%（如果温度高于 30° C 应小于 60%），不冷凝。（任何时候，不要将 AIM-9000 安装/存放在容易结露的场所，不要将任何液体倾倒入仪器内部。）
3. 避免将仪器暴露在腐蚀性气体，有机溶剂，有机卤化物蒸气，硅氧烷，油雾，或极端杂质粒子和灰尘中。这些有害的环境可能对仪器保持正常性能不利，或者减少使用寿命。
4. 避免阳光和空调设备的气流直射。
5. 远离会产生强磁场，电场或高频率波的机器和设备。
6. 避免和会产生脉冲噪声的设备共用同一个电源。
7. 仪器和个人电脑总重量大约是 100kg。请使用一个能够承受这个重量的结实的桌子。
8. 墙上的电源插座应该靠近仪器。
9. 为防止供氧不足（缺氧），使用 AIM-9000 时，请确保室内安装流通设备，用氮气吹扫。通常，使用 99%或更高纯度的氮气，尽管纯度的要求可能由于分析的目的不同而定。
10. 使用环境在“IEC60664-1”中“污染程度 2”中有规定，注意，实际上，从条件方面来说，工作温度范围，工作湿度范围和冷凝应该满足上述的安装环境要求。

[注意]

如果用户没有执行好本手册叙述的需要的安装条件，仪器将可能会发生严重的故障以及/

或者仪器的操作和电气部件的使用寿命会减少。

### 2.3 安装区域

1. 对于标准安装的布局图，请看图表 1，图表 2。
2. 准备一个坚固的桌子，宽度 1200mm，深度 900mm。
3. 为确保精确的分析，请在水平位置上安装仪器。检查安装表面是平坦的。安装表面允许的倾斜限定程度是不大于±1 度。
4. 仪器后部需要留出至少 300mm 的空间。仪器的高度大约是 600mm。

#### <<警告>>

吹扫 FTIR 的气体流量最大值是 20L/min

根据仪器安装的地区不同，看一看当地的法律/法规，来防止供氧不足（缺氧）。

-在吹扫期间或吹扫后请开窗或使用换气扇来使得房间通风。

-避免在不通风的封闭房间内吹扫。

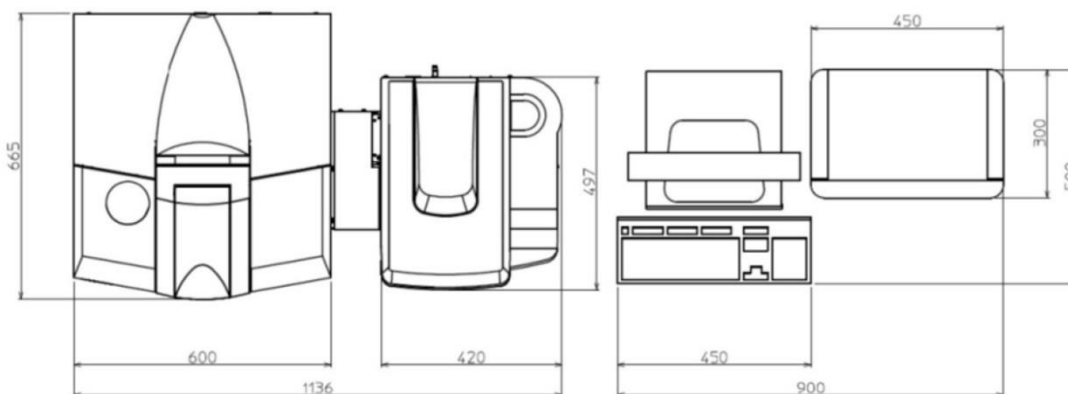
-出于安全的考虑，建议使用氧气指示器。建议使用下列规定的指示器。

XO-2000 Oxygen Indicator

New Cosmos Electric Co., Ltd

Head office: 2-5-4 Mitsuya-naka, Yodogawa-ku, Osaka, 532-0036, Japan

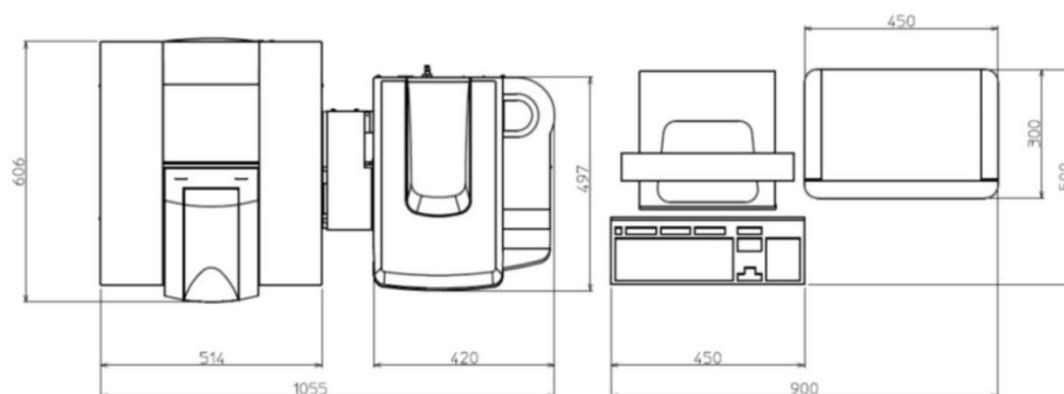
URL: <http://www.new-cosmos.co.jp/en/index.html>



#### [注意]

上图中的个人电脑和打印机仅仅是示例。可能由于您使用型号的不同而尺寸不同。

图表 1 AIM-9000 配置 IRTracer-100 安装布局图（单位：mm）



[注意]

上图中的个人电脑和打印机仅仅是示例。可能由于您使用型号的不同而尺寸不同。

图表 2 AIM-9000 配置 IRAffinity-1S 安装布局图(单位: mm)

## 2.4 电源要求

1. 为了安全, 请确保使用的电源供给<sup>\*1)</sup> 装备有接地断路保护器。
2. 仪器被设计成在正常操作时能承受 $\pm 10\%$ 的电压波动范围, 包括在 AC 线上迭生的噪音增幅。

供给电压: 单相 100V 至 240V AC  $\pm 10\%$  (正常操作允许的限定值)

供给电源频率: 50/60Hz

功率消耗<sup>\*1)</sup>: 125 VA (不包括 FTIR, 个人电脑, 打印机, 或附件)

连接方法: 带接地的插头插座

如果供给电压不稳定或者电源能力不够, 仪器可能无法正常操作。如果供给电压的波动超过 $\pm 10\%$ , 请使用单独稳定的电源单元。

[注意]

<sup>\*1)</sup> 请确保计算好电源供给能力。要考虑到每个设备的消耗产生的总电量消耗。

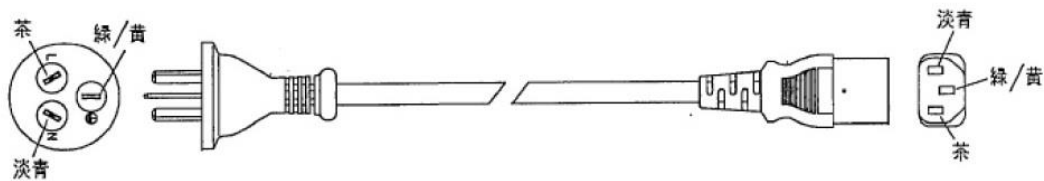
## 2.5 接地

本仪器的供电电缆为三线制, 包括一条接地电缆。下图显示了电源电缆插头/插座的形状。插入三线系统插座并确保正确接地。

Terminal	Pole	Color of cord	Note
H	HOT	Black or Brown	Electric potential for grounding (100-240V)
N	NEUTRAL	White or Pale Blue	No electric potential for grounding (0V)
C	GROUND	Green or Yellow/Green	Grounding

---

AC 240 V 电源电缆插头/插座 应对中国



2.6 吹扫气（光学）

使用下列气体来吹扫干涉仪或样品室。

- 干燥空气（冷凝点：-15° C 或更低）
- 氮气（N<sub>2</sub>）要求纯度：99%或更高

### 3. 安装前检查单

尊敬的顾客,

之后的检查表是在本文中记载的安装前准备条件的概述。

请完成这份检查表并交回本公司的代表。

用户名: \_\_\_\_\_

地 址: \_\_\_\_\_

电 话: \_\_\_\_\_

## 检查表

项目	要求	检查	
1. 保证性能 要求的环境	1-1 温度	15° C 至 30° C, 温度波动范围不大于 2° C	<input type="checkbox"/>
	1-2 湿度	RH70%更低, 不冷凝	<input type="checkbox"/>
	1-3 震动	最大 0.01G (10Hz 至 300Hz)	<input type="checkbox"/>
	1-4 声音	最大声压等级 55dB	<input type="checkbox"/>
	1-5 倾斜	安装表面允许的倾斜限定程度是不大于±1 度	<input type="checkbox"/>
2. 安装环境	2-1 温度	10° C 至 35° C	<input type="checkbox"/>
	2-2 湿度	30° C 及以下时 RH70%及更低 高于 30° C 时 RH60%及更低, 不得冷凝	<input type="checkbox"/>
	2-3 安装桌面	1200mm(长) X 750mm (宽) 足够坚固能够承受整个系统的总重量	<input type="checkbox"/>
	尺寸		
	强度		
	上部空间		
	附件选择	光学设备的空间需求, 请与我们的销售代表协商	
2-4 其它	无任何干扰源	<input type="checkbox"/>	
3. 电源供给	3-1 电压供给	单相 100V~240V AC±10% (正常操作允许的限定值)	<input type="checkbox"/>
	3-2 电源能力	操作时 125VA (不包括个人电脑, 打印机, 或附件)	<input type="checkbox"/>
4. 接地	使用模式 D 接地 (大地电阻 100Ω 或更低)。 通过连接普通的接地导线, 不仅仅是 AIM-9000, 其它需要附加电源的光学装置也必须要求正确地接地, 个人电脑和周边设备都要求接地线端。	<input type="checkbox"/>	
5. 周围大气 环境和样 品的要求	应对卤化物 如果卤化物存在于安装场所周围的大气和测定的样品中, 在进行局部通风或吹扫时应该采取必要的方法来防止卤化物进入 AIM-9000。	<input type="checkbox"/>	