

岛津荧光分光光度计
RF-6000
安装准备条件书

岛津制作所
分析计测事业部

1 介绍

岛津 RF-6000 荧光分光光度计是一种测量荧光强度的分光光度计。

本安装准备条件书概括了为了顺利安装，需要由用户在安装 RF-6000 之前所做的准备。为了确保准确的分析，稳定的操作，和仪器长时间的寿命，请遵循以下要求。

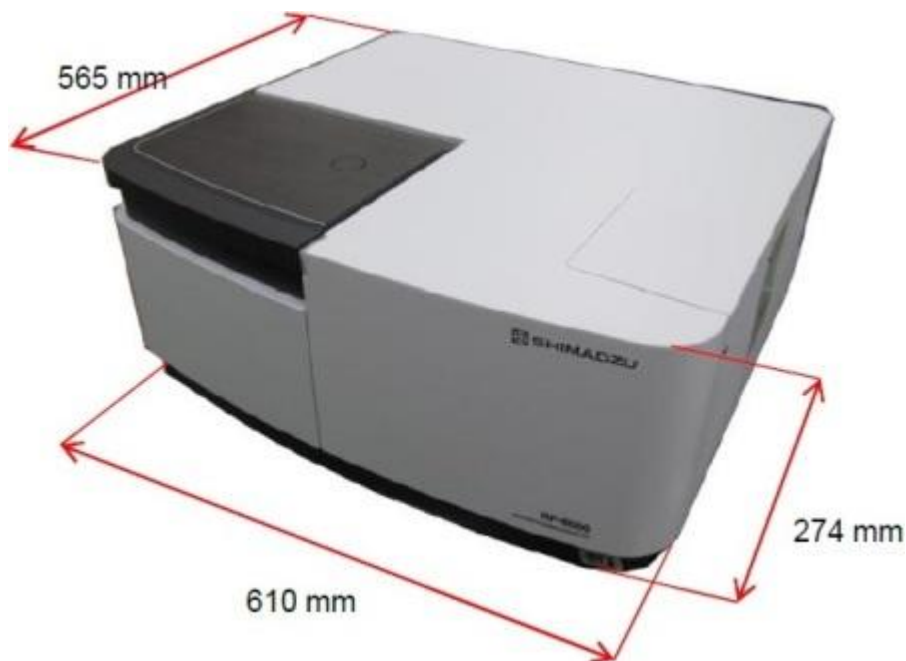
2. 安装环境

2.1 安装环境和所需空间要求

(1) 为确保仪器的正常运行和长时间的安全使用，请将仪器安装在满足以下条件的环境中。

- 当使用易燃或毒性样品，确保在仪器必要处安装排风设备。
- 不要在充满灰尘和腐蚀性气体处安装仪器。这不利于仪器的稳定运行和操作。
- 不要在产生强磁场的设备附近安装仪器。这可能会影响仪器的精确测量。为减少电源噪声可能需要在电源供电处加装噪声过滤器。
- 为确保仪器的运行，安装场所需要符合以下条件：
周围温度必须在 $15^{\circ}\text{C}\sim 35^{\circ}\text{C}$ ，温差小。
空气流通设备或者空调及加热设备，不要直接对着仪器使用。
安装场所不能有振动。
湿度必须满足 $30\%\sim 80\%$ ，不能结霜。（温度超过 30°C 时，湿度必须小于 70% 。）

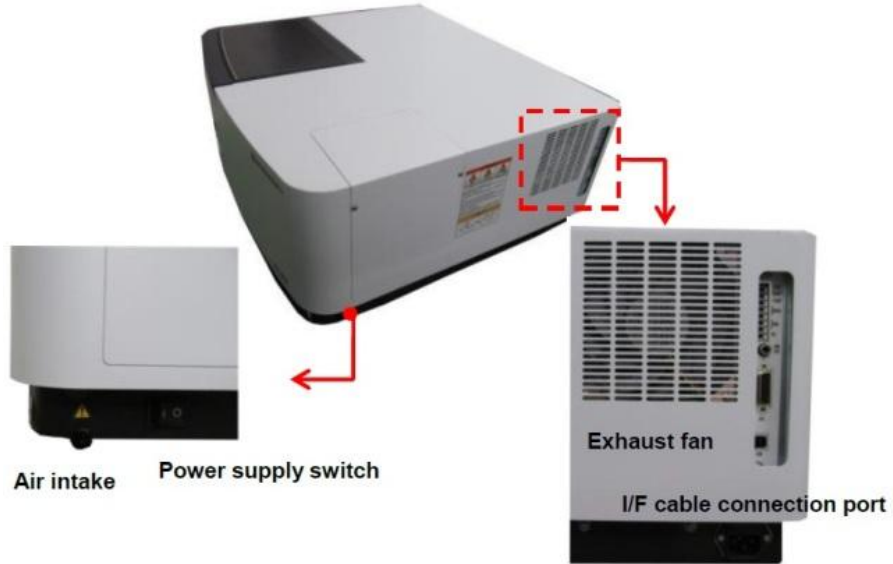
(2) RF-6000 的尺寸：长 610mm X 宽 565mm X 高 274mm。另外还需要操作电脑。因此，RF-6000 和电脑的安装空间要考虑到使用的电脑，空间大约需要长 1100mm X 宽 600mm。



(3) 安装仪器的桌面要平整，能够承受仪器的重量：RF-6000：38KG，电脑和打印机：大约 15KG。

※由于电脑和打印机的型号不同，尺寸和重量也不同。详细细节，请参考各厂商的网页或产品目录。

(4) 在仪器的右侧，有一个电源插座和一个排风扇。同时还有 AC 电源线缆和 I/F 线缆接口，所以仪器的右侧和墙之间至少预留 100mm。



(5) 仪器的左侧有一个空气吸入口，仪器的左侧和墙之间需要预留 50mm 空间。



2.2 电源供应

RF-6000 的耗电量是 300VA。如果使用电脑和任何周边设备比如打印机，检查这些设备的耗电量。为同时使用这些设备，请使用有足够供电能力的供电设备。（电脑和打印机的耗电量大约 160VA。）

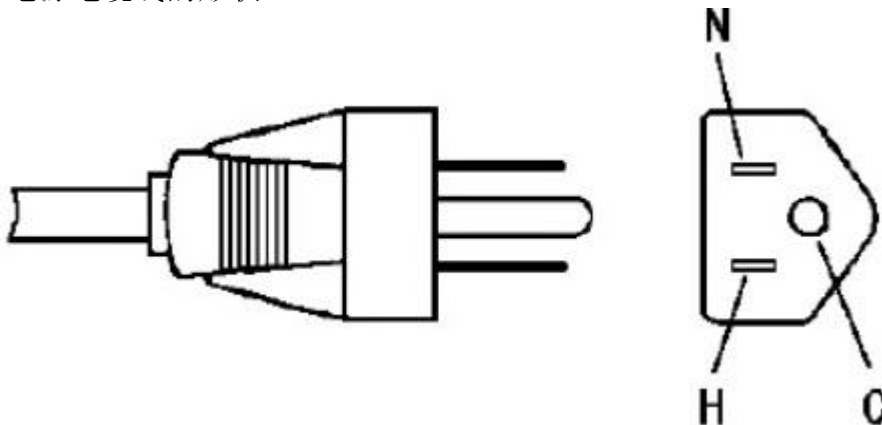
同样地，电压的容许波动范围是 $\pm 10\%$ 。如果电压波动超过 $\pm 10\%$ ，请使用发电机（稳压源）。

	RF-6000
电压	100V~240V
电压波动	$\pm 10\%$
功率	300VA
频率	50~60 Hz
连接	接地路径（大约长度 2.4 米）

2.3 接地

本仪器的电源线缆是三相电的形式，包括一路接地线。电源线接头的形状如下图所示。此接头插入三相电插座中。确保正确接地。

100V/200V 电源电缆线的形状



终端符号	电极	线缆颜色	注释
H	火线	黑	接地电能（100V）
N	零线	白	没有接地电能（0V）
C	地线	绿	接地

● 这是可以兼容 JIS C 8303 2 芯接地插头的连接器。

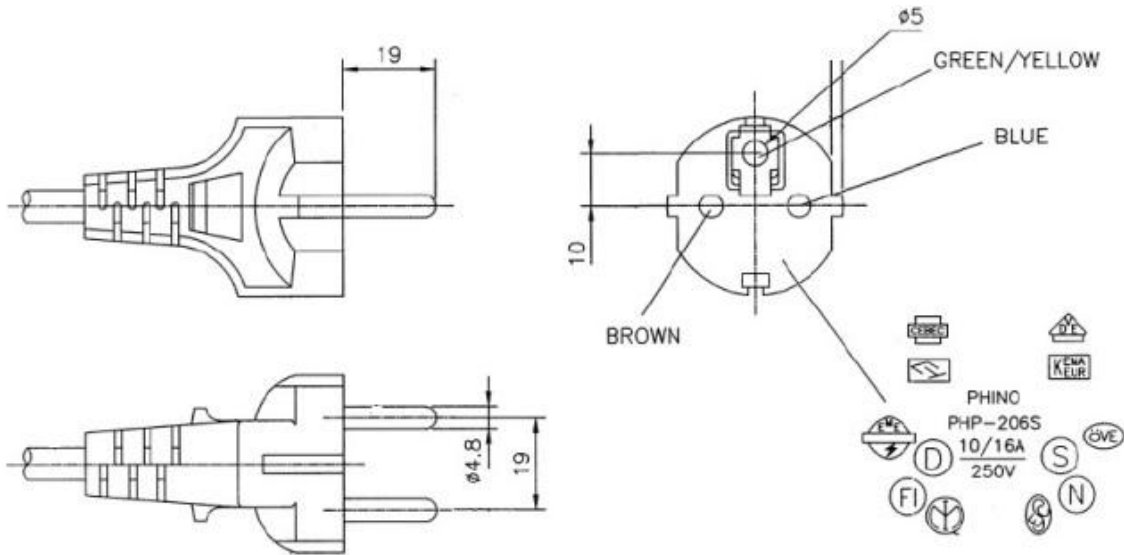
● 如果供电插座是个 2 芯接口，需要在电缆线上连接个转接头，并为仪器接地。这种情况下，接地转换器和接地线需要分开。



接地转换器 (PN: 071-60803-01)

- 如果使用两线的线路，确保该型号的使用的连接孔的长度是不同的（左和右）。
- 为确保安全，推荐在供电处加装电路制动装置。

230V/240V 电源电缆插头的形状



240V 电源电缆插头的形状（针对中国）



3. 其他必须的部品

安装后，岛津服务工程师会立刻为执行硬件认证进行调整和执行测量。需要以下部品，所以请事先准备。

- (1) 四面磨光的比色皿：1PC PN: 200-34441
- (2) 蒸馏水：使用尽可能新制备的蒸馏水
- (3) 插线排：有足够的空间可以为 RF-6000，电脑，和周边设备供电的插线排。

4. 安装前检查表

致：

用户名称：

地址：

下一页的检查表是对之前安装准备条件的概括。

尊敬的用户，
请填写检查表并交回岛津公司的代表。

用户名称：

地址：

电话：

项目	条件	检查	
1. 安装环境	1-1 周边温度	15° C~35° C (较少的日间温差)	<input type="checkbox"/>
	1-2 湿度	30%~80% (不结霜) (室温超过 30° C 或更高, 湿度最大 70%)	<input type="checkbox"/>
	1-3 安装场所	不能有阳光直射。 不能有振动。 不能有磁场或电磁场干扰。 不能有腐蚀性气体或对紫外光有吸收作用的气体。 不能有积灰。	<input type="checkbox"/>
	1-4 安装空间 (包括电脑) RF 主机尺寸 桌子强度 仪器周围空间	至少 长: 1100mm X 宽: 600mm 长 610mm X 宽 565mm X 高 274mm 必须能够承受 RF-6000 的重量, 大约 38KG, 并加上电脑和周边设备。 RF-6000 右侧至少留空 100mm。 RF-6000 左侧至少留空 50mm。 需要连接电脑, 确保为电脑和周边设备提供足够的空间。	<input type="checkbox"/>
2. 电源供应	2-1 电源电压	100VAC ~ 240VAC ±10%	<input type="checkbox"/>
	2-2 耗电量	300VA (仅仅是 RF-6000)	<input type="checkbox"/>
	2-3 接地	三相的供电线路。 ●使用接地转换器或接地线, 二选一。	<input type="checkbox"/>
3. 其他必备部品	3-1 四面磨光的比色皿	PN: 200-344441	<input type="checkbox"/>
	3-2 蒸馏水	准备尽可能新制备的蒸馏水。	<input type="checkbox"/>
	3-3 接线排	有足够能力为 RF-6000, 电脑和周边设备供电的插线排。	<input type="checkbox"/>