

岛津离子色谱仪  
Essentia IC-16安装准备条件

岛津企业管理（中国）有限公司

---

# 目录

## 目录

第 1 章 前言 .....	3
第 2 章 安装条件.....	4
2.1 腐蚀性气体以及粉尘 .....	4
2.2 换气以及使用明火的注意事项 .....	4
2.3 关于电磁噪声 .....	4
2.4 关于安装空间 .....	4
2.5 其他安装条件 .....	4
2.6 系统安装例 .....	5
2.6.1 手动进样器配置例 .....	5
2.6.2 自动进样器配置例 .....	6
2.6.3 离子色谱机箱架 (IC RACK) 配置例 .....	7
2.7 各单元的净重 .....	8
2.8 所用电源 .....	9
2.9 其他准备品 .....	9

---

## 第1章 前言

为了能够顺利地完客户所购入的IC-16系统的安装工作，本安装准备条件书归纳了必须事先由客户准备的事项。

敬请客户留意本书内容，以使装置保持稳定状态，能够实现高可靠性的分析以及长期的使用。

---

## 第 2 章 安装条件

为了正确安全地使用装置，务请阅读以下有关安装的注意事项。

### 2.1 腐蚀性气体以及粉尘

为维持装置的寿命、性能，应避免在腐蚀性气体、粉尘较多的场所安装本装置。

### 2.2 换气以及使用明火的注意事项

使用具有易燃性或毒性的溶剂作为流动相时，必须进行室内换气。特别在使用易燃性溶剂时，室内严禁使用明火。并且，应实施全面的防静电措施。为防备万一发生火灾，应常设灭火器材。应在本装置附近设置洗手池，以便当溶剂进入眼睛或接触了有毒性溶剂时，可立即冲洗。

### 2.3 关于电磁噪声

不要在产生强磁场的机器附近安装本装置。并且，当电源线引入的电磁噪声较大时，应追加使用噪声屏蔽手段（噪声过滤器）。

### 2.4 关于安装空间

本装置设计为在操作台上使用。安装本装置的操作台应平稳牢固，可承载LC整体的重量，纵深尺寸在60cm以上。关于代表性的系统配置例和安装空间，请参照“2.6系统安装例”。并且，在本装置的左右侧安装其他装置时，应留出3cm以上的间隔。

### 2.5 其他安装条件

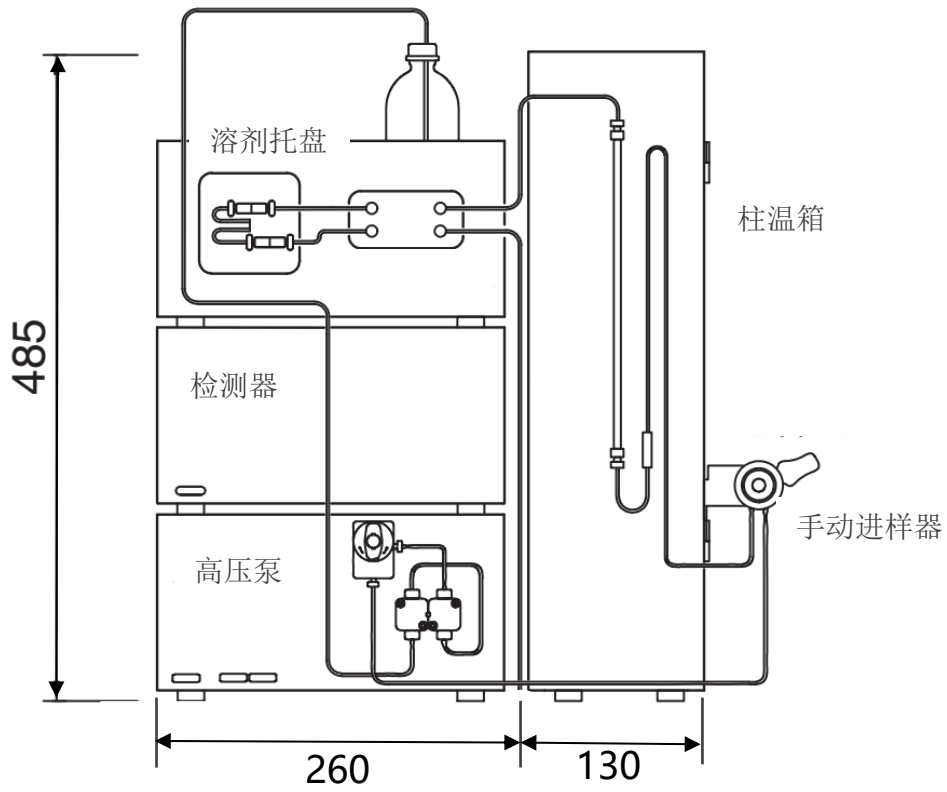
- 室温在 4~35℃ (使用样品冷却器时 4~30℃) 以内，一天内的室温变化应较小。
- 应避开空调直吹风。
- 应避开直射阳光。
- 应避免机械振动。
- 室内湿度应为20~85%。
- 不结露的场所

## 2.6 系统安装例

表示使用本装置的高效液相色谱仪系统配置例。

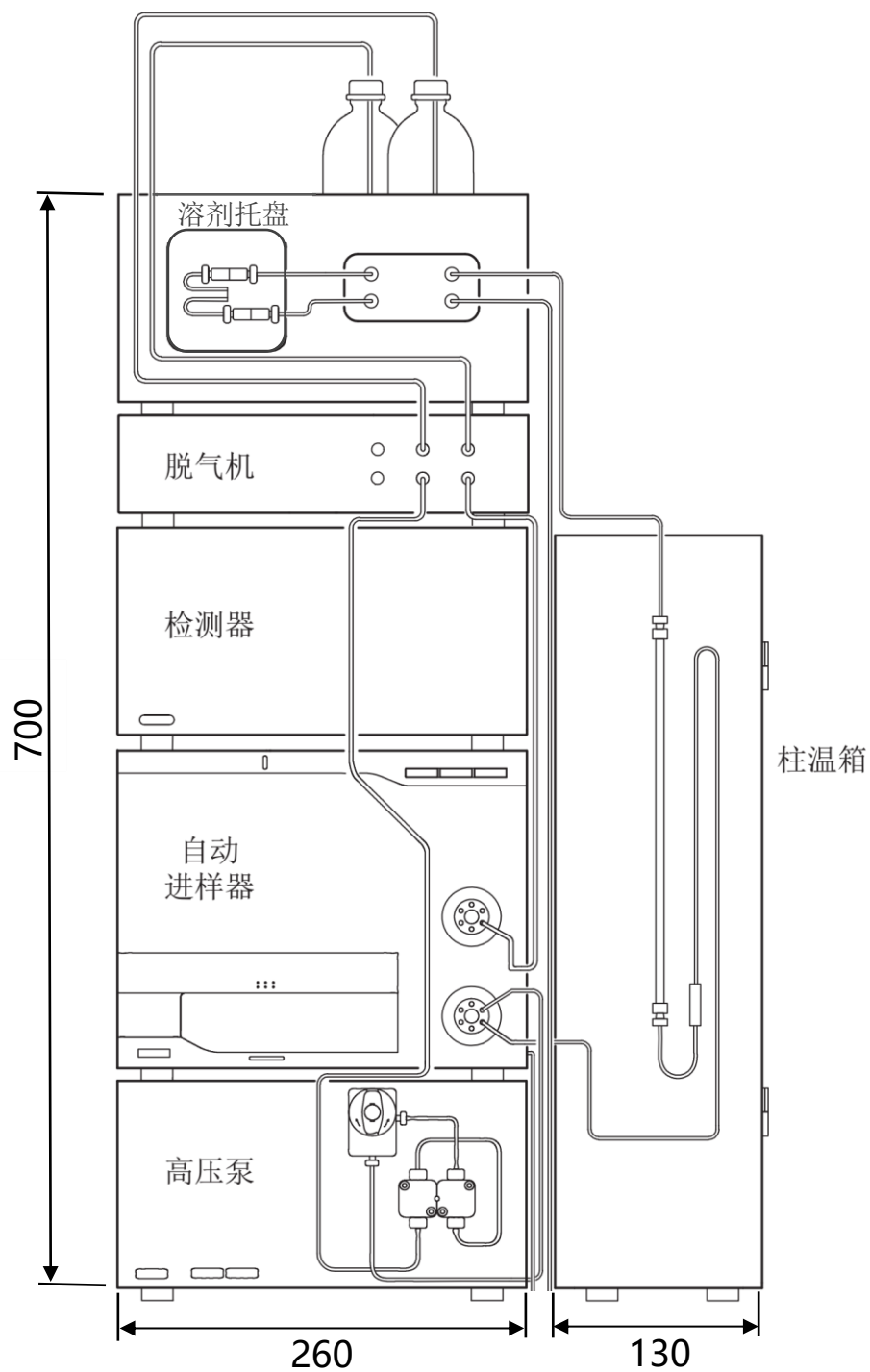
### 2.6.1 手动进样器配置例

典型的系统配置和所需的安装空间如下图所示。包括输液泵、手动进样器、柱温箱、检测器等。



## 2.6.2 自动进样器配置例

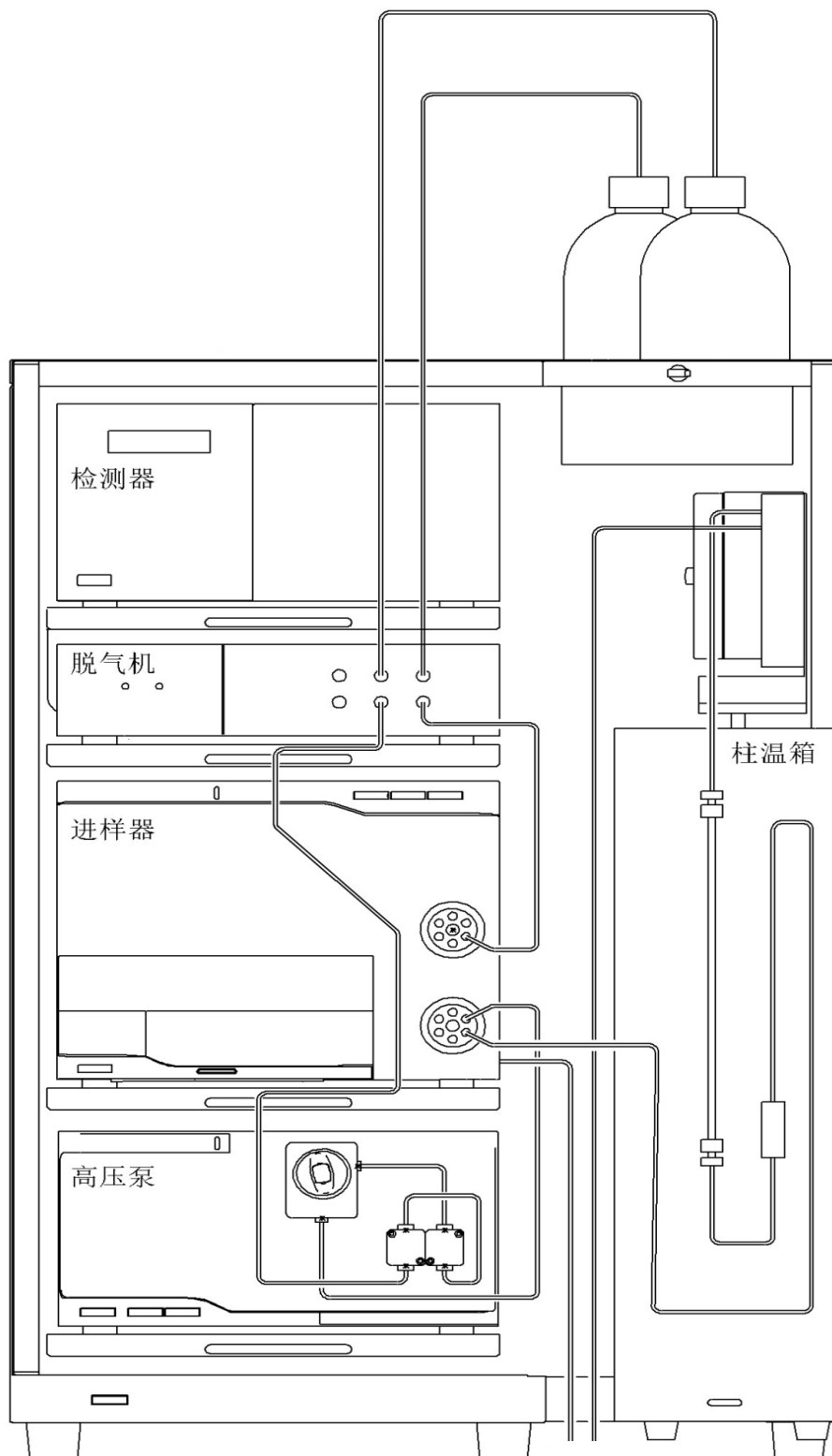
配有自动进样器的低压系统，包括输液泵、混合器、自动进样器、柱温箱、检测器等，可进行高精度的分析。



单位: mm

### 2.6.3 离子色谱机箱架（IC RACK）配置例

IC RACK与离子色谱系统一起使用，作为容纳离子色谱系统所有仪器的机箱。机箱内设有仪器电源插排，背面引出总电源线，正面设有总电源开关；放置仪器的层板采用抽拉结构方便仪器的点检及维护。



注：1. W 488mm×H 744mm×D 581mm

2. 如配有色谱工作站，请准备计算机和打印机的安装空间。

---

## 2.7 各单元的净重

单元	净重(kg)
LC-16i	11
SPD-16	13
CTO-16L	4
CDD-10Avp	6
SIL-16i	17
IC RACK	38.5



## 2.8 所用电源

单元	电压	功耗
LC-16i	单相交流 220V 50Hz	150VA
SPD-16	单相交流 220V 50Hz	160VA
CTO-16L	由 LC-16i 提供直流电源	-
CDD-10Avp	单相交流 220V 50Hz	250VA
SIL-16i	单相交流 100V-220V 50Hz	300VA
IC RACK	单相交流 220V 50Hz	700VA

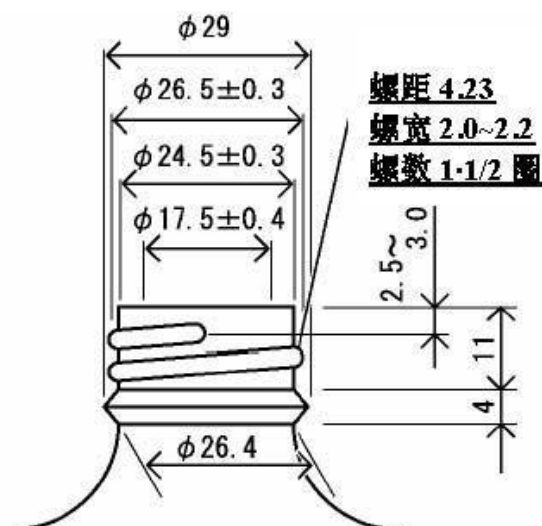
※使用 PC 时必须另外准备 PC、显示器、打印机的电源。出于安全考虑，推荐使用带漏电断路器的电源。

## 2.9 其他准备品

- ① 废液瓶
- ② 储液瓶

请准备容量 500mL 以上的玻璃储液瓶。

例如，遵照 JIS 规格的 LS1 种类液用玻璃制药品瓶（液量 550mL，螺丝口），其瓶口部位的规格见下图。



- ③ 装置冲洗及调试用试剂  
请准备 2 升水（HPLC 级）和 2 升甲醇（HPLC 级），500 毫升异丙醇（分析纯或更高级）。
- ④ 如用户购买了岛津的色谱工作站，请准备计算机。  
计算机配置：

---

CPU: 主频2.0GHz以上。

内存: 2GB以上。

硬盘: 40GB以上。

有网卡。

有CD-ROM驱动器。

操作系统: Microsoft Windows XP Professional SP2, 或更新。

Microsoft Windows Vista Business SP1, 或更新。

Microsoft Windows 7, 或更新。

Microsoft Windows 10, 或更新。

注: 如有任何问题, 请与岛津企业管理(中国)有限公司联系。

服务热线电话: 800-810-0439

400-650-0439

---

附页.  
事先确认清单

收件人: \_\_\_\_\_

发件人: \_\_\_\_\_

在下页的确认清单中归纳了以上说明的各项安装条件。

请用户亲自填写（在确认栏内打“√”）后交给本公司代表。

用 户 名: \_\_\_\_\_

地 址: \_\_\_\_\_

联系电话: \_\_\_\_\_

项目		条件	确认
1. 安装环境	1-1 环境温度	4~35℃ (样品冷却器使用时 4℃~30℃)	
	1-2 环境湿度	20~85%	
	1-3 安装空间 横宽 纵深 承重强度 后方空间 选配件用空间	参照[2.6 项 系统安装例] 参照[2.4 项 安装空间] 参照[2.7 项 各单元的净重] 100mm 以上 请向本公司相关人员确认。	
2. 电源	2-1 电压变动性能保证范围 2-2 电流容量	220V±10% (电源应含有地线) 参照[2.8 项 所用电源]	
3. 排气	用具有易燃性或有毒性的流动相时, 必须进行室内换气。	具备通风排气设备	
4. 其他	废液瓶 储液瓶 维护、消耗部件	请根据需要与本公司相关人员确认	