

岛津傅里叶变换红外分光光度计

IRAffinity-1/-1S

安装准备条件书

(安装准备/确认)

岛津企业管理(中国)有限公司

1. 介绍

感谢您购买岛津 IRAffinity-1/-1S 傅里叶变换红外分光光度计。

本文件概要了由用户来确保的安装前必须预先完成的准备条件，以保证 IRAffinity-1/-1S 顺利安装。

为了确保准确的分析和稳定的操作，请遵循下列的指示。

2. 安装环境要求

2.1 工作温度 15°C 至 30°C

（避免将仪器安装在阳光或空调系统直接对流的场所）

2.2 工作湿度：不大于 RH 70%

（确保仪器的使用环境中没有结露）

[注意]

在使用前确保仪器在通风的环境中适应至少一小时—仪器温度的突然变化可能会导致仪器内部结露。

2.3 安装位置

安装仪器的场所要满足下列条件。

1. 无明显的震动。
2. 避免暴露在腐蚀性气体，有机溶剂，有机卤化物蒸气，硅氧烷，油雾，或极端杂质粒子和灰尘中。这些有害的环境可能对仪器保持正常性能不利，或者减少使用寿命。
3. 不要暴露在阳光直射下。
4. 避免高温高湿。
5. 如果环境条件无法满足工作温度和湿度要求，建议使用空调或其它调节设备。但是避免将仪器安装在靠近热源或其它类似设备附近以防止在寒冷季节中结露。
6. 远离会产生强磁场，电场或高频率波的机器和设备。
7. 避免和会产生脉冲噪声的设备共用同一个电源。
8. 仪器和个人电脑总重量大约是 100kg。请使用一个能够承受这个重量的结实的桌子。
9. 为了确保总是正常的工作，仪器放置表面必须是水平的，表面平整的。检查桌子以确保有一个水平面。
10. 即使主机前面板电源开关是 OFF 状态，它内部的干燥单元也是在运转的。因此，万一发生异常，就要求断开仪器的电源。因此，分配仪器时要考虑到拔去电源插头时的安全性，以及确保电源插座的位置易于辨认。
11. 如果使用氮气来吹扫仪器，为防止室内供氧不足（缺氧），仪器所放置的房间不可避免地需要通风系统。一般来说，吹扫仪器所用的氮气可以使用工业氮气（纯度 99.99%），除非那些有特殊需求的分析。

2.4 安装区域

1. 关于布局，参考图表 1 和图表 2。
2. 准备一张桌子要求长 1800mm，宽 600mm。

3. 为连接电缆线，请在仪器后部留出 200mm 空隙。（参考图表 1 和图表 2 系统布局）
4. 仪器右部留出 200mm 空隙接插电源插头，这样即使在紧急情况下插头也可以安全地拔出。

[注意]

如果使用了一个附件比如 AIM-8800，那么整个安装区域将与上述的不同。

<<警告>>

吹扫 FTIR 的吹扫气流量最大值是 10L/min。

根据仪器安装的地区不同，看一看当地的法律/法规，来防止供氧不足（缺氧）。

-在吹扫期间或吹扫后请开窗或使用通风扇来使得房间通风。

-避免在不通风的封闭房间内吹扫。

-出于安全的考虑，建议使用氧气指示器。建议使用下列规定的指示器。

XO-2000 Oxygen Indicator

New Cosmos Electric Co.,Ltd

Head office:2-5-4 Mitsuya-naka,Yodogawa-ku,Osaka,532-0036,Japan

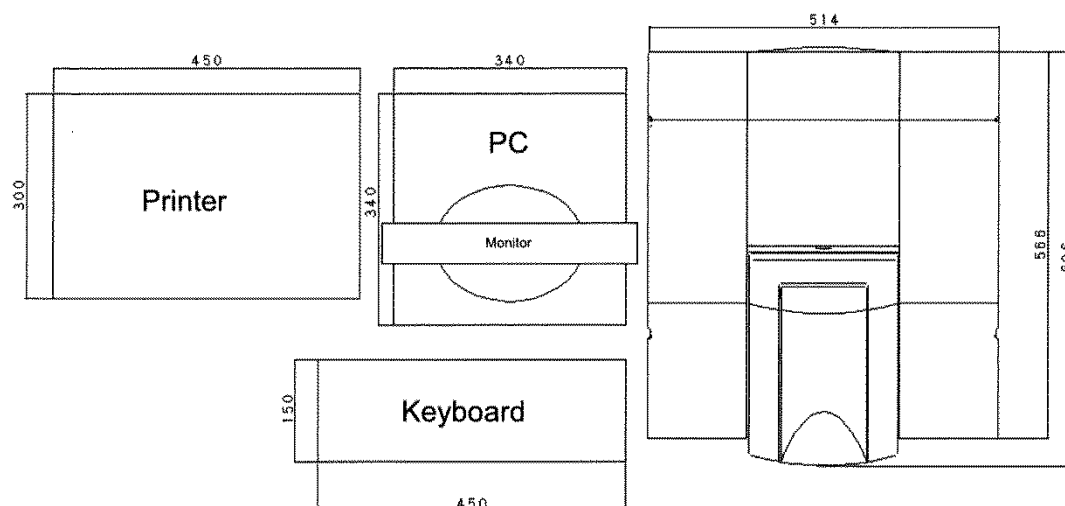
URL:<http://www.new-cosmos.co.jp/en/index.html>

<<警告>>

如果包含卤素的有机化合物，例如二氟甲烷，二氯甲烷，三氯甲烷或四氯化碳，进入了干涉仪，它们会被光源产生的热量分解，直至产生腐蚀性的氯化氢比如氢氟酸和盐酸等。干涉仪中的镜片，其它光学组件，螺丝钉和其它部件可能受损坏。

腐蚀性气体或其它包含有机溶剂，卤化物，或硅氧烷进入干涉仪可能使得自动干燥单元的功能变差。

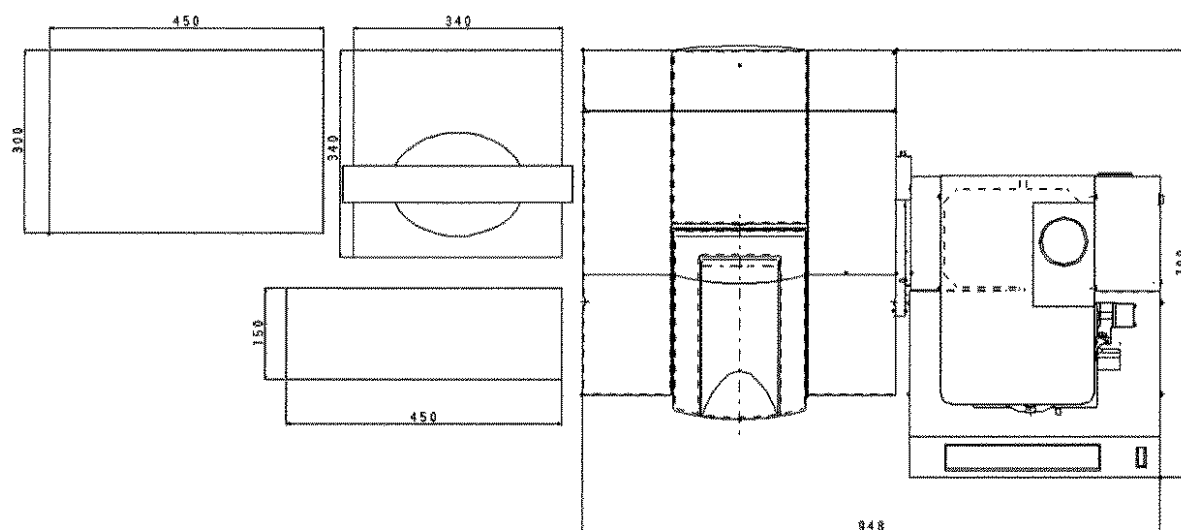
通过在 FTIR 的样品室安装一个局部的通气系统来防止有机卤化物蒸气进入干涉仪，或者当您测定的样品包含易挥发的有机卤化物时，请使用干燥的空气或氮气吹扫干涉仪。



[注意]

上图中的个人电脑和打印机仅仅是示例。可能由于您使用型号的不同而尺寸不同。

图表 1 IRAffinity-1/-1S 安装布局图（单位：mm）



[注意]

上图中的个人电脑和打印机仅仅是示例。可能由于您使用型号的不同而尺寸不同。

图表 2 IRAffinity-1/-1S 配置 AIM-8800 安装布局图(单位: mm)

2.5 电源要求

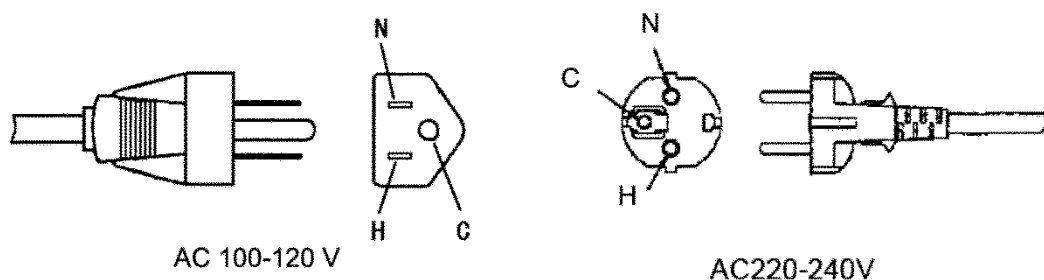
1. 为了安全, 请确保使用的电源供给^{*1)} 装备有接地保护断路器。
2. 仪器被设计成在正常操作时能承受 $\pm 10\%$ 的电压波动范围, 包括在 AC 线上迭生的噪音增幅。

供给电压:	单相 230V AC $\pm 10\%$ (正常操作允许的限定值)
供给电源频率:	50/60Hz
电源消耗 ^{*2)} :	近似 150VA (不包括个人电脑, 打印机, 或附件)
待机电源:	近似 4VA (不包括个人电脑, 打印机, 或附件)

*1) IRAffinity-1/-1S 要求不间断的电源供给。请准备的电源供给能确保提供持久的时间包括夜晚和节假日。至于需要完全停止电源供给, 例如在持续的假日期间, 可能的话, 请设法在断电后使仪器进入储藏状态。

*2) 如果一个光学设备, 例如 AIM-8800, 连接到了主机, 请确保计算出电源供给能力。要考虑到每个设备的消耗产生的总电量消耗。

作为标准附件的电源线接插头, 电源线长度: 2.4m



图表 3-电源接插头的形状

Terminal	Pole	Color of cord	Note
H	HOT	Black or Brown	Electric potential for grounding (100-240V)
N	NEUTRAL	White or Pale Blue	No electric potential for grounding (0V)
C	GROUND	Green or Yellow/Green	Grounding

2.6 接地

提供的场地要求电阻 100Ω 或更低。

通过连接普通的接地导线，不仅仅是 IRAffinity-1/-1S 主机，其它需要附加电源的光学装置也必须要求正确地接地，个人电脑和周边设备都要求接地线端。如果在这些设备中存在一个潜在的电压差，那么可能发生故障和/或事故。

2.7 吹扫气（光学）

使用下列气体来吹扫干涉仪或样品室。

-干燥空气（结露点：-17°C 或更低）

-氮气（N₂）

[注意]

1. 任何时候不要使用未经干燥的空气吹扫干涉仪。否则分束器上的 KBr 晶片可能会溶解，导致仪器出现不良的性能，或者更为严重的是，无法进行测量。
2. 吹扫干涉仪的干燥空气中包含卤化物可能会在干涉仪的金属部品例如镜面和螺丝钉上引起腐蚀，导致仪器出现不良的性能，或者更为严重的是，无法进行测量。

3. 安装前检查单

尊敬的顾客,

之后的检查表是在本文中记载的安装前准备条件的概述。

请完成这份检查表并交回本公司的代表。

用户名: _____

地 址: _____

电 话: _____

检查表

项目		要求	检查
1. 安装房间 要求	1-1 温度	15°C 至 30°C (不得暴露在直射阳光下)	<input type="checkbox"/>
	1-2 湿度	RH70%更低 (不结露)	<input type="checkbox"/>
	1-3 安装空间 及表面尺寸	1800mm(长) X 600mm (宽)	<input type="checkbox"/>
	桌子强度	足够坚固能承受整个系统的总重量	<input type="checkbox"/>
	后部空间	200mm	<input type="checkbox"/>
	对于光学设备的空间需求, 请与我们的销售代表协商。		
	1-4 其它	无任何干扰源	<input type="checkbox"/>
2. 电压供给	2-1 电压供给	单相 230V AC±10% (正常操作允许的限定值)	<input type="checkbox"/>
	2-2 电源能力	150VA (不包括个人电脑, 打印机, 或附件)	<input type="checkbox"/>
	2-3 连续供给	能全天候供给包括夜晚和假日 待机电源: 4VA (不包括个人电脑, 打印机或附件)	<input type="checkbox"/>
3. 接地		提供的场地要求电阻 100Ω 或更低。 通过连接普通的接地导线, 不仅仅是 IRAffinity-1/-1S, 其它需要附加电源的光学装置 也必须要求正确地接地, 个人电脑和周边设备 都要求接地线端。	<input type="checkbox"/>
4. 周围大气 环境和样 品的要求	应对卤化物	如果卤化物存在于安装场所周围的大气和测定的样品中, 在进行局部通风或吹扫时应该采取必要的方法来防止卤化物进入干涉仪。	<input type="checkbox"/>