

岛津发光装置
PDA-7000系列
安装条件确认书

岛津企业管理（中国）有限公司

大型分析仪器事业部

目 录

1. 温度·湿度·····	2
2. 振动·····	2
3. 尘埃·····	2
4. 接地线·····	3
5. 电源·····	4
6. 氩气·····	5
7. 排气设备·····	6
8. 其他设置环境·····	6
9. 附带设备·····	7
10. 外形尺寸·重量·····	8
附录. 特别附属品一览表·····	9
附图 1. 氩气配管参考图·····	14
附图 2. 关于分析铅基体·锡基体·亚铅基体样品时的排气 ·····	15

关于 PDA-7000 系列的设备

在安装岛津发光分析仪器，PDA-7000 系列时，请参照以下各项，准备仪器放置的实验室、附带设备等。

- 注释** 本设置要项书按照以下记载。
- 每项设置条件，都应满足要求。
(特别标注出需要贵公司准备的配线及配管。)
 - 条件中，有特别数字规定的，一定要按照要求准备。

1. 温度・湿度

1-1 温度・湿度

仪器设置实验室的温度、湿度请按照以下条件准备。

温度	10°C~28°C (±5°C/每小时以下的温度变化)
湿度	15%~70%RH (不结露)

1-2 禁止直射阳光

直射阳光会使仪器局部发热，请避免。

参考 请参考以下本仪器的发热量。

约 1100kcal/hr (1kw = 860kcal/hr)

除此之外，还需要考虑操作人员 (1-2 名) 及日光灯等的发热量。

2. 振动

2-1 振动条件

请按以下容许范围内设定条件。

加速度	0.2G 以下
振动幅度	80 μ m 以下
速度	0.8cm/sec 以下

3. 尘埃

3-1 尘埃

本仪器由于尘埃的原因会引起故障。
因此实验室尽量设置为无尘的。

4. 接地

发光设备会产生大电流的高频，因此需要一根接地电阻尽量小的地线。

4-1 接地条件

请准备满足以下条件的接地。

接地电阻 **单独接地 30 Ω 以下**

接地电阻值请用摇表进行确认。

备注 如果可能的话，推荐单独接地 10 Ω 以下 (A 种接地)。

4-2 禁止公用接地

如果共用接地的话，干扰可能会影响其他的仪器。请单独接地。

4-3 仪器的接地配线

仪器自带的接地用线，如下。

- 地线 (仪器自带)
 - 长度 10m (仪器外部为 8M)
 - 断面积 16SQ
 - 线接头处理 M6 (两端)

注释 关于地线的接入口，请参考仪器左侧面概貌图。（第 8 页）。

注释 如果使用配电盘的话，建议到配电盘的接地线的规格为 8SQ 以上。

注释 接地点到仪器距离过长的话，可能会增加干扰的发生。
接地点尽量接近仪器，可能的话，安装在接近分光器接地端子的地板下面。

5. 电源

5-1 仪器主机用的电源

仪器主机用的电源，需要满足以下条件。

电压	单项 200V/220V/230V±10% 或者 240V±5%
频率	50Hz/60Hz
大小	5.0kVA

5-2 禁止使用公用电源

使用公用电源的话，干扰可能会影响其他的机器。因此请使用独立电源。

5-3 到仪器主机的主电源配线

到仪器主机的主电源配线，仪器自带的配线如下：

- 电源线(仪器自带)
 - 长度 10m(仪器外部分为 10m)
 - 断面积 5.5SQ
 - 线接头处理 M5(两端)

注释 关于仪器主机导入口的位置，请参照仪器左侧面概貌图（第 8 页）。

注释 进行仪器内部点检时，需要将外部供电电源关闭。
因此，在设计分析室的配电盘时，需要增加一个开关，经过开关的控制，给仪器供电。

6. 氩气

氩气的纯度会对样品有影响，因此必须要高纯度的氩气。特别是氧元素及水分的浓度要尽可能的低。

6-1 纯度

请准备满足以下条件的氩气。

请不要使用工业用氩气(纯度 99.99%)。

纯度	99.999%以上
氧浓度	1ppm 以下
结露点	-70℃以下

6-2 压力

氩气的供给压力要求为：仪器导入口的压力需要满足以下的范围。

压力	140kPa~200kPa (1.4kgf/cm ² ~2.0kgf/cm ²)
----	---

注释 需要用气瓶提供氩气的话，还需要一个调压阀。请用户准备调压阀。

[参考]

氩气气瓶的调压阀

P/N 200-33871

2次压设定：150kPa(1.5kgf/cm²)

6-3 连接到仪器主机的氩气配管

以下是从氩气口到仪器的连接配管，仪器中自带。

· PP 管(仪器中自带)

长度 5m

口径 1/4

· 半接头(仪器中自带)

形状 C1 N¹/₄ - R¹/₄

贵公司需根据上述的规格，准备满足以下条件的氩气口。

形状 Rc¹/₄ (PT¹/₄雌)

注释 氩气口尽可能接近仪器放置。

关于仪器主机的接入口的位置，请参照仪器左侧面概貌图（第 8 页）。

注释 附图 1 (第 14 页)氩气配管参考图。

· 关于氩气配管，请于专门施工部门协商。

· 氩气配管要求使用高纯度气体专用管子。

氩气钢瓶通过 PP 管连接到贵公司工厂内的配管，因此要求 PP 管也是高纯度气体专用的管子。

· 配管距离过长的话，会降低压力。因此尽可能使用粗的配管。

· 在更换氩气钢瓶时，千万注意别让空气进入配管内。因此，请在配管上加一个阀。

7. 排气设备

7-1 真空泵的排气

请将真空泵的排气排到室外去。

(a) 真空泵的排气口，出货时连接着以下的排气用管子。

- 真空泵排气用管子(仪器中自带)

长度 1m

内径 12mm

(b) 贵公司如果需要准备排气管子的话，一定要遵守以下的条件。

内径 12mm

(c) 真空泵的排气如果排在室内的话，一定要准备下面的油雾过滤器。

- 油雾过滤器

P/N 211-78236-91

备件名 油雾过滤器

7-2 氩气增压器的排气

氩气增压器的排气，请在设计排气设备时，排到室外。

氩气增压器的排气口的外径为 10mm。因此在准备接在排气口的管子时，请一定要遵守以下条件。

内径 10mm

(如果是像 PVC 管子之类的柔软性材料的话，推荐准备内径为 9mm)

7-3 在分析铅基体·锡基体·亚铅基体的样品时的排气

在分析铅基体·锡基体·亚铅基体的样品时，在仪器主机的激发台的背面，设计了排气口。请设计排气设备，从这个排气口将气排到室外。

具体请参考附图 2 (第 15 页)。

8. 其他设置环境要求

8-1 空间

需要留出必要的空间，用以维护，因此在仪器的左右侧面各留出 600mm 以上的距离。

8-2 环境

请不要将仪器放置在有腐蚀性气体及爆发性的环境中。

8-3 强磁场

请尽量避免将仪器放置在靠近电气炉等强磁场的仪器周围。

如不可避免的话，请与我公司商榷。

9. 附属设备

作为光谱仪的附属设备，除了全部举例的设备之外，还需要以下的设备。

9-1 分析样品前处理设备

分析样品前处理设备必须要有干式沙带磨样机，台式车床，车床等。

参考 以下几种分析样品前处理设备，可以根据需要进行选购。

[参考]

干式沙带磨样机

FSN-3N 特 (50Hz 用)

P/N 085-50206-15

电源：3 相 200V 0.75kW 50Hz

FSN-3N 特 (60Hz 用)

P/N 085-50206-16

电源：3 相 200V 0.75kW 60Hz

研磨沙带 Z75B100X915 #40

P/N 085-35122-02

研磨沙带 Z75B100X915 #60

P/N 085-35122-04

研磨沙带 Z75B100X915 #80

P/N 085-35122-05

研磨沙带 Z75B100X915 #100

P/N 085-35122-06

研磨沙带 Z75B100X915 #120

P/N 085-35122-07

台式车床 L-1000 MM-02

P/N 085-50102-02

电源：单相 100V 300W

9-2 电极研磨机

W 电极的研磨，需要用到电极研磨机。

参考 有以下的电极研磨机可供选购。

[参考]

6MM 电极 W 电极研磨机 MT-11M

P/N 085-50802-01

电源：单相 100V 110W

MT-11M 用抛光机 CBN75#100

P/N 085-50802-51

2MM 电极 W 电极研磨机 MT-10M

P/N 085-50801-01

电源：单相 100V 110W

MT-10M 用抛光机 CBN75#170

P/N 085-50801-11

9-3 桌子

需要准备一张桌子，供分析数据的整理和放置 W 电极研磨机用。

9-4 柜子

需要准备一个柜子，供标样、分析完的样品、仪器的附属品等等的整理及保管使用。

9-5 干燥器

需要准备一个干燥器，供标样、分析完的样品等的保管。

9-6 温湿度计

需要准备一个温湿度计，以便管理和确认分析室的温度和湿度。

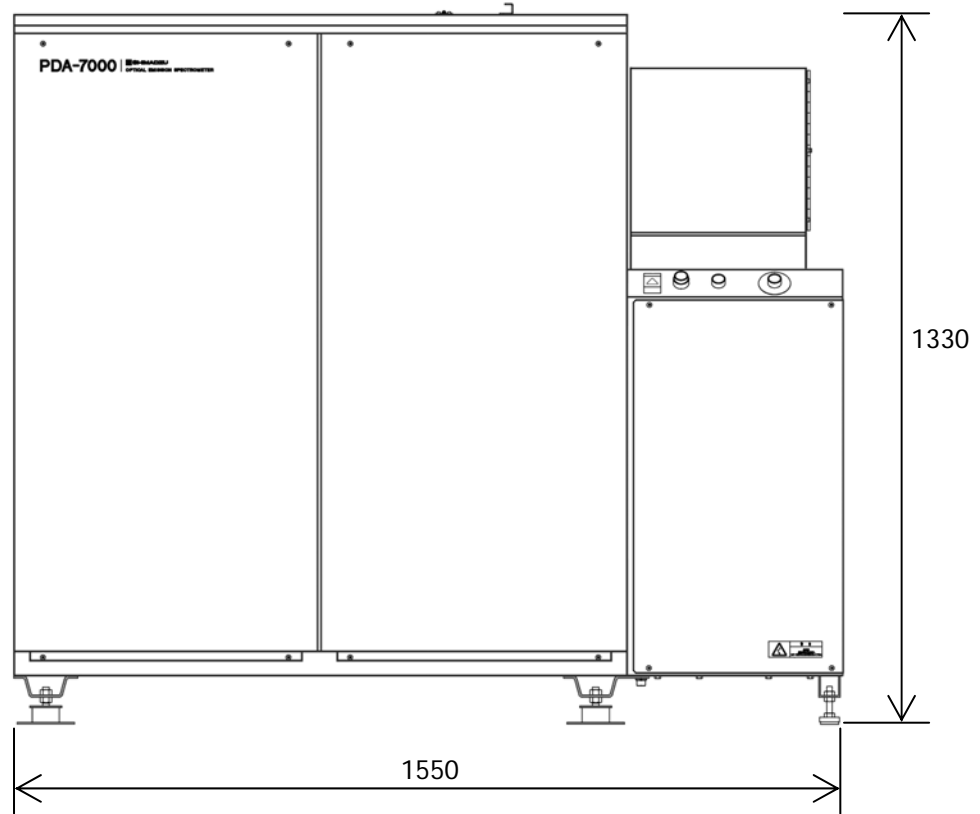
10. 外观尺寸·重量

PDA-7000 的外观尺寸和重量如下所示。

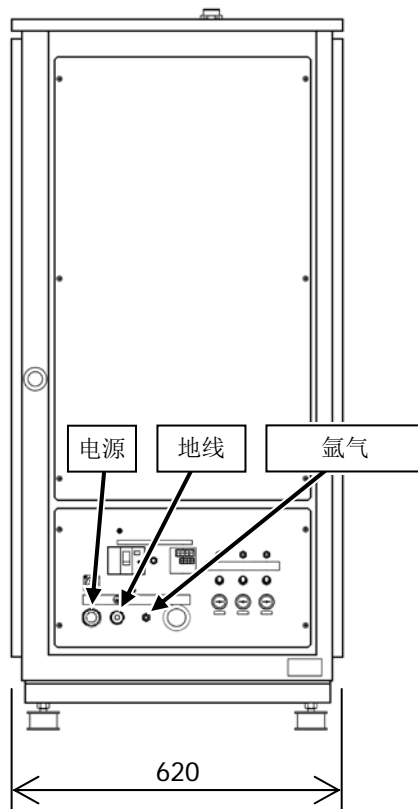
主机外观尺寸 长 1550mm × 宽 620mm × 高 1330mm
(突起部分、数据处理系统、真空泵除外)

主机重量 420kg (数据处理系统、真空泵除外)

主机正面
概貌图



主机左侧面
概貌图



附录. 特别附属品一览

附录-1 电极自动清扫系统

电机清扫可以自动完成。

使用时，需要压缩空气。

电极清扫系统

P/N 211-74716-91

电源

单相 100V 500W

压缩空气压力

400kPa~500kPa (4.0kgf/cm²~5.0kgf/cm²)

注释 电源线长度为 5m。

注释 清扫系统中配备有从压缩空气的供气口到清扫系统的配管用部件。

- Polyurethane 管

长度 5m

外径 外径 6mm

- 半接头(仪器中自带)

形状 6mm - R¹/₄

数量 1 个

贵公司需根据上述的规格，准备满足以下条件压缩空气供气口。

形状 Rc¹/₄ (PT¹/₄ 雌)

注释 使用用户工厂设备的压缩空气的话，需要在分析室内安装一个空气过滤器，经过这个再提供到仪器。

参考 使用以下的空压机可以提供需要的压缩空气。

[参考]

空压机 PC3-5.5TGL

P/N 239-14016-01

电源

单相 100V 200W

附录-2 小样品分析组件

可以对应最小径为 3mm~9mm 的样品分析。

请根据贵公司样品的直径，从下表中选择相应组件。

小样品分析组件

P/N 211-74665-XX (具体参考下表)

小样品分析组件一览表

P/N	部件名称	可以分析的样品直径
211-74665-91	小样品组件 6	7mm ~
211-74665-92	小样品组件 8	9mm ~
211-74665-93	小样品组件 2	3mm ~
211-74665-94	小样品组件 4	5mm ~
211-74665-95	小样品组件 5	6mm ~
211-74665-96	小样品组件 3	4mm ~
211-74665-97	小样品组件 7	8mm ~

附录-3 线材样品分析组件

可以对应最小直径 0.6mm~最大直径 15.2mm 的线材、棒材样品的分析。

根据样品的直径，请选择相应的样品座(下表)及固定样品用的把手。

线材样品分析组件

P/N 211-74594

固定样品把手 KDM-16-M4-16

P/N 037-02797-02 (可以共用)

线材样品座

P/N 202-40597-XX (具体请参照下表)

线材样品分析组件用样品座一览表 (部品名称表中的数字表示为对应样品的直径)

P/N	部品名称	P/N	部品名称
202-40597-01	线材样品座 0.9-1.0	202-40597-33	线材样品座 14
202-40597-02	" 1.1-1.3	202-40597-34	" 6.4
202-40597-03	" 1.4-1.5	202-40597-35	" 15
202-40597-04	" 1.6-1.7	202-40597-36	" 3.8
202-40597-05	" 1.8-1.9	202-40597-37	" 3.9
202-40597-06	" 2.0-2.1	202-40597-38	" 4.0
202-40597-07	" 2.2-2.3	202-40597-39	" 4.1
202-40597-08	" 2.4-2.6	202-40597-40	" 4.8
202-40597-09	" 2.7-3.0	202-40597-41	" 4.9
202-40597-10	" 3.1-3.3	202-40597-42	" 5.0
202-40597-11	" 3.4-3.6	202-40597-43	" 5.1-5.2
202-40597-12	" 3.7-4.0	202-40597-44	" 5.7-5.8
202-40597-13	" 4.1-4.3	202-40597-45	" 5.9
202-40597-14	" 4.4-4.6	202-40597-46	" 6.1-6.2
202-40597-15	" 4.7-5.0	202-40597-47	" 6.7-6.8
202-40597-16	" 5.5	202-40597-48	" 7.1-7.2
202-40597-17	" 6.0	202-40597-49	" 7.7-7.8
202-40597-18	" 6.5	202-40597-50	" 8.1-8.2
202-40597-19	" 7.0	202-40597-51	" 8.7-8.8
202-40597-20	" 7.5	202-40597-52	" 9.1-9.2
202-40597-21	" 8.0	202-40597-53	" 9.7-9.8
202-40597-22	" 8.5	202-40597-54	" 10.1-10.2
202-40597-23	" 9.0	202-40597-55	" 10.7-10.8
202-40597-24	" 9.5	202-40597-56	" 11.1-11.2
202-40597-25	" 10	202-40597-57	" 11.7-11.8
202-40597-26	" 10.5	202-40597-58	" 12.1-12.2
202-40597-27	" 11	202-40597-59	" 12.7-12.8
202-40597-28	" 11.5	202-40597-60	" 13.1-13.2
202-40597-29	" 12	202-40597-61	" 13.7-13.8
202-40597-30	" 12.5	202-40597-62	" 14.1-14.2
202-40597-31	" 13	202-40597-63	" 15.1-15.2
202-40597-32	" 13.5	202-40597-64	" 0.6-0.8

附录-4 水冷激发台组件

使用目的为避免由于高能量放电产生的热能量的影响。

安装水冷激发台需要以下的冷却水循环装置。

水冷激发台组件 P/N 211-74666-92

冷却水循环装置 CCA-1111 P/N 044-01809-05

电源 单相 100V 800W

注释 关于冷却水循环装置，贵公司也可以准备同等产品。贵公司自己准备时，需要遵守以下的条件。

(1) 请使用防冻液作为循环水。

如使用自来水或者纯水的话，锈物会阻塞循环装置和配管，因而发生故障。

(2) 循环水的压力请设定在如下范围内。

压力 100kPa~200kPa (1.0kgf/cm²~2.0kgf/cm²)

(3) 循环水装置中配备有从循环水供给口到装置主机配管用部品。

• PVC 管(装置中自带)

长度 4m (2m 来回)

内径 内径 1/8 , 外径 1/4

• 接头(装置中自带)

形状 L2 N¹/₄ - R¹/₈

数量 2 个

贵公司需要根据上述的规格，准备满足以下条件的循环水供给口。

形状 Rc¹/₈ (PT¹/₈ 雌)

(4) 不能用自来水管代替冷却水循环装置使用。

附录-5 真空排气系统特别附属品

(1) DP 泵组件

DP 泵组件是不需要使用真空泵油的。

DP 泵 改造 ASSY P/N 211-74567

注释 DP 泵在每工作 10000 小时，都需要维护保养。

(2) 脱油器组件

安装在真空泵和分光室的中间。

脱油器组件 ASSY P/N 202-46660-04

(3) 油雾过滤器组件

如果真空泵的排气排放在室内的话，必须需要。

油雾过滤器组件 P/N 211-78236-91

附录-6 试样前处理用特别附属品

(1) 干式纱带磨样机

适用于钢铁和铸铁等样品的前处理。

干式纱带磨样机 FSN-3N 特(50Hz 用) P/N 085-50206-15

电源 3相 200V 0.75kW 50Hz

干式纱带磨样机 FSN-3N 特(60Hz 用) P/N 085-50206-16

电源 3相 200V 0.75kW 60Hz

研磨沙带 Z75B100X915 #40 P/N 085-35122-02

研磨沙带 Z75B100X915 #60 P/N 085-35122-04

研磨沙带 Z75B100X915 #80 P/N 085-35122-05

研磨沙带 Z75B100X915 #100 P/N 085-35122-06

研磨沙带 Z75B100X915 #120 P/N 085-35122-07

注释 干式纱带磨样机，由于电源的频率不同（50Hz/60Hz），P/N 也不一样。因为请选择适合贵公司电源的产品。

(2) 台式车床

非铁系统试样的前处理使用。

台式车床 L-1000 MM-02 P/N 085-50102-02

电源 单相 100V 300W

(3) 取样磨具&托板(铸铁用)

适用于取蘑菇状试样。

取样磨具 P/N 210-00005

托板 P/N 210-00006

托板外型尺寸：长 300mm × 宽 300mm × 高 100mm
试样分析面外径：35mm

(4) 取样磨具&托板(铝用)

适用于取铝系列试样。

样品磨具套件 P/N 211-74820-91

试样分析面外径：41mm

附录-7 电极研磨机

适用于 W 电极的成型。

6MM 电极 W 电极研磨机 MT-11M P/N 085-50802-01

电源：单相 100V 110W

MT-11M 用抛光机 CBN75#100 P/N 085-50802-51

2MM 电极 W 电极研磨机 MT-10M P/N 085-50801-01

电源：单相 100V 110W

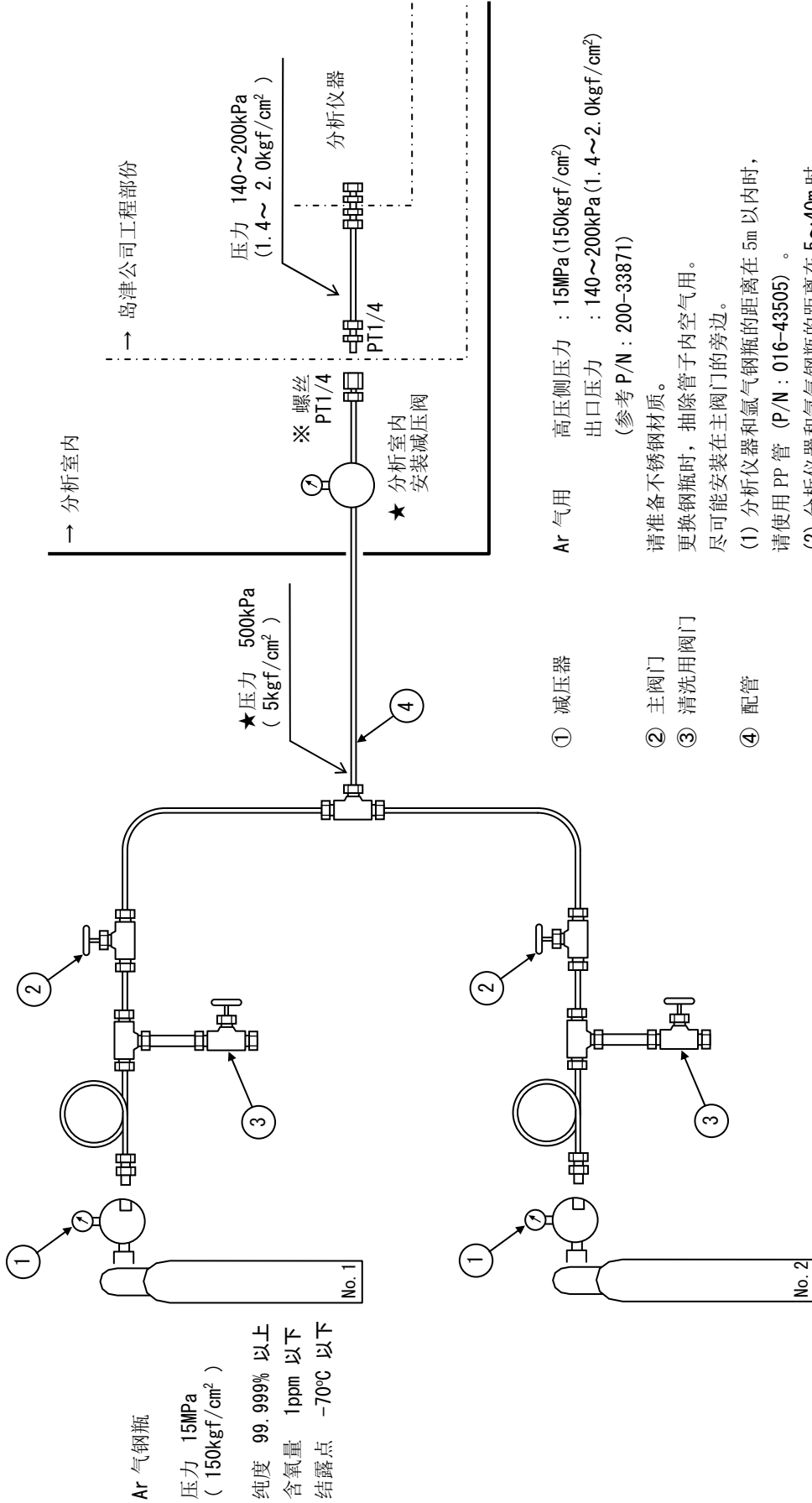
MT-10M 用抛光机 CBN75#170 P/N 085-50801-11

附录-8 特别附属品用的变压器

使用特别附属品时，根据所需电压，准备变压器。

<u>变压器 B-5</u>		<u>P/N 200-45100-02</u>
输入	单相 220V/230V/240V	0.5kVA
输出	单相 100V	最大 5A
<u>变压器 B-10</u>		<u>P/N 200-45101-02</u>
输入	单相 220V/230V/240V	1kVA
输出	单相 100V	最大 10A
<u>变压器 B-15</u>		<u>P/N 200-45102-02</u>
输入	单相 220V/230V/240V	1.5kVA
输出	单相 100V	最大 15A
<u>变压器 B-20</u>		<u>P/N 200-45103-02</u>
输入	单相 220V/230V/240V	2kVA
输出	单相 100V	最大 20A
<u>变压器 6kVA 用</u>		<u>P/N 200-45103-02</u>
输入	3 相 200V/220V/380V/400V/415V/440V	6kVA
输出	3 相 220V/220V	最大 15A × 2

附图 1. 氩气配管参考图



气体钢瓶的更换步骤

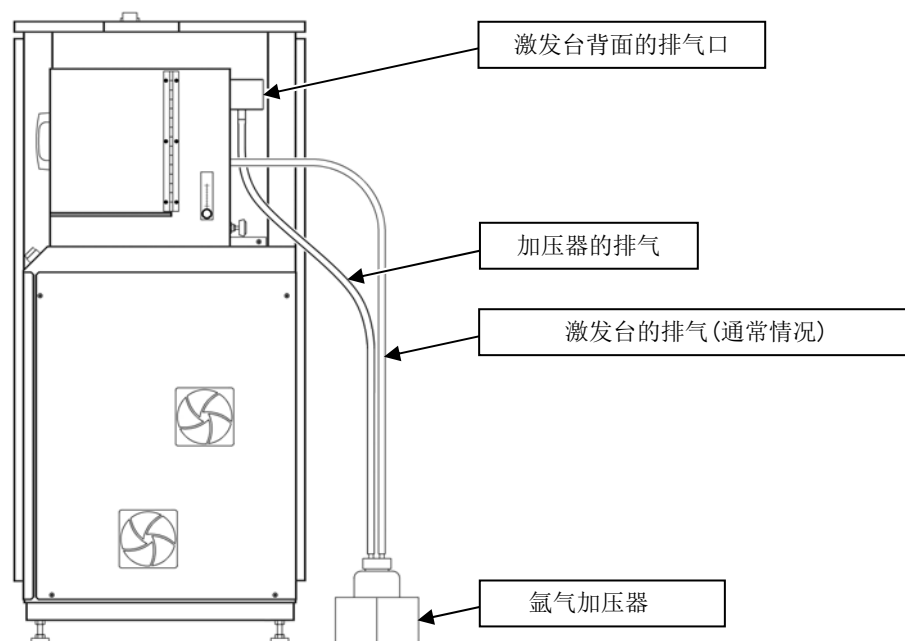
- (1) 关闭主阀门②。
- (2) 更换钢瓶, 打开减压器①的阀门。
- (3) 清洗用的阀门③开关 2-3 次, 为了将配管内的脏空气去除。
- (4) 打开主阀门②。

※ 如果需要分析 N 元素的话, 请特别注意。

附图 2. 关于铅基体·锡基体·亚铅基体的样品分析时的排气

铅基体·锡基体·亚铅基体的样品分析时，在仪器主机激发台的背面，设计了排气口。按照下面(1)～(3)的顺序，连接排气设备。

(1) 氩气加压器出来的排气，按照下图所示，接在激发台背面的排气口。



(2) 排气系统需要满足以下的条件。

· 排气口和其连接口

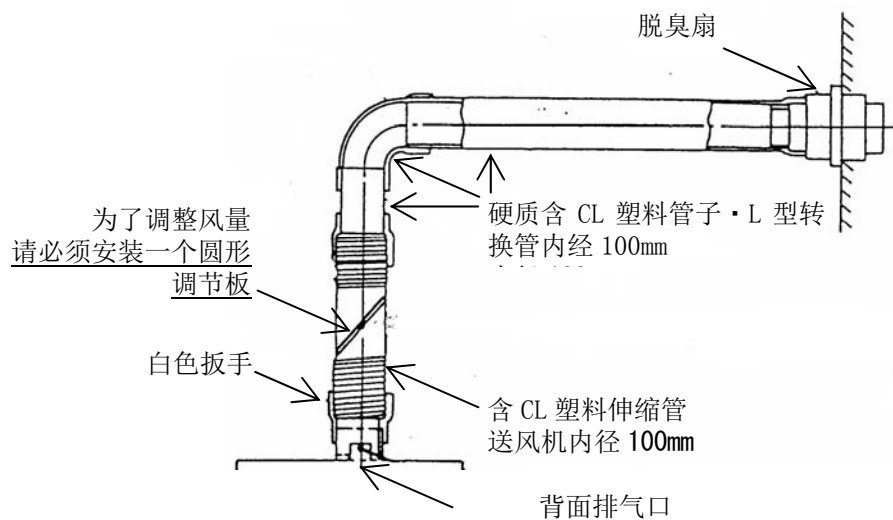
内径：48mm

长度：50mm 以上

· 排气能力

风量：0.5m³/min~1.0m³/min (根据激发台背后的排气口)

如下所示，从激发台背面的排气口的配管连接例子。



安装前条件准备完毕回执单：

收件人：_____

发件人：_____

请根据前面内容，逐项确认实验室条件。完毕后将回传回执单回复给我公司相应担当者。

● 华东地区

余颖慧（电话：021-22013891/90 传真：021-22013800 E-mail: sshyyh@shimadzu.com.cn）

● 华南地区

费红霞（电话：020-87108620/19 传真：020-87108698 E-mail: skcfhx@shimadzu.com.cn）

● 华北&东北地区

万超（电话：010-85252367/14 传真：010-85252327 E-mail: bswchao@shimadzu.com.cn）

用户名：_____

地址：_____

T E L : _____ - _____ - _____