

能量色散型 X 射线荧光分析装置  
EDX-LE  
安装条件确认书

岛津企业管理（中国）有限公司

大型分析仪器事业部

# 目 录

1. 前言 .....	3
2. 实验室条件 .....	3
3. 设置例 .....	4
4. 设备 .....	6
4.1 所需电源.....	6
5. X射线类仪器相关设定和管理 .....	7
6. 安装前确认表.....	9

## 1. 前言

感谢您购买岛津能量色散型 X 射线荧光分析装置 EDX-LE。

EDX-LE 我公司在多年研制、生产波长色散型 X 荧光分析仪器基础上，开发的满载分析技术的新仪器。本资料是为了协助您顺利的安裝 EDX-LE，在安裝工作进行前，需要提前进行准备的工作内容。

为确保仪器稳定，可以进行高可靠性的分析，也为了确保能够长期使用，请您仔细阅读本设置要领书，并按照其要求进行准备。

## 2. 实验室条件

- (1) 温度  $10^{\circ}\text{C}\sim 30^{\circ}\text{C}$
- 室温变动范围：在  $10^{\circ}\text{C}\sim 30^{\circ}\text{C}$  范围内，变化  $\pm 5^{\circ}\text{C}$  以内
  - 温度的变化小于  $2^{\circ}\text{C}/\text{小时}$ ，避免温度的急速变化
- (2) 湿度  $40\%\sim 70\%$  (不结露水)
- (3) 空调管理 空调 24 小时开机
- 空调出风口不要直接吹向仪器

若不能满足以上(1),(2),(3)所述的條件，会发生以下的故障。

### 1. 不进行室内温度的管理

温度急速发生的话（室内温度若发生急剧的变化），检测出元素的峰位置会发生偏移，测定值也会随之发生变化。可能会造成仪器分析不稳定。

### 2. 不进行室内湿度的管理

如果室内湿度过高，容易发生结露，会造成电路板上漏电、高压电源放电、生锈致使仪器劣化。可能会造成仪器发生重大故障。

### 3. 空调不进行连续运转的管理

夏季（高温潮湿）在冷气开放的房间内使用仪器，停止冷气/仪器的话，房间温度于仪器温度有温差，可能会造成仪器内部结露。

冬季 早上（温度低）为了使房间温度变得暖和，在暖房状态，运行使用仪器，房间温度于仪器温度有温差，可能会造成仪器内部结露。

### (4)地线

为了防止电气灾害，主机一定要连接地线（接地电阻  $30\Omega$  以下）

一定要准备单独地线，也就是本仪器使用独立的地线，不能与其它仪器公用。

#### (5)设置空间

图 1 为 EDX-LE 放置在桌子上的例子。图 1 的设置例所示，在长 1800mm、宽 800mm、高 700mm 的桌子上摆放了包括 EDX-LE 主机、PC、打印机。EDX 主机重量约为 60kg，请准备可以承担包括仪器主机、PC、打印机重量在内的桌子（负重 110kg 以上）。仪器放置以后，台面不能弯曲变形。

为了方便今后进行维护维修，在 EDX 主机周围需要留有一定空间。如图 1 所示，除了在 EDX 主机旁边需要留有放置 PC、打印机的空间外，若 EDX 周围放有移动困难的其它仪器、墙壁等的话，请与 EDX 主机保持 80cm 以上的距离。

#### (6)关于电磁干扰

请勿将 EDX-LE 安装在强磁发生仪器的附近，会造成仪器分析精度下降。另外，电源线干扰比较强的话，请追加干扰屏蔽（Noise Filter）

#### (7)其它设置条件

为确保仪器性能，请注意以下事项。

- (a)请勿放在强磁场、电磁波和产生高频设备的旁边。
- (b)设置在振动少的地方。
- (c)设置在灰尘、湿气少，没有腐蚀性气体的地方。
- (d)设置在阳光不直射的地方。
- (e)设置在不结露水的地方。

### 3. 设置例

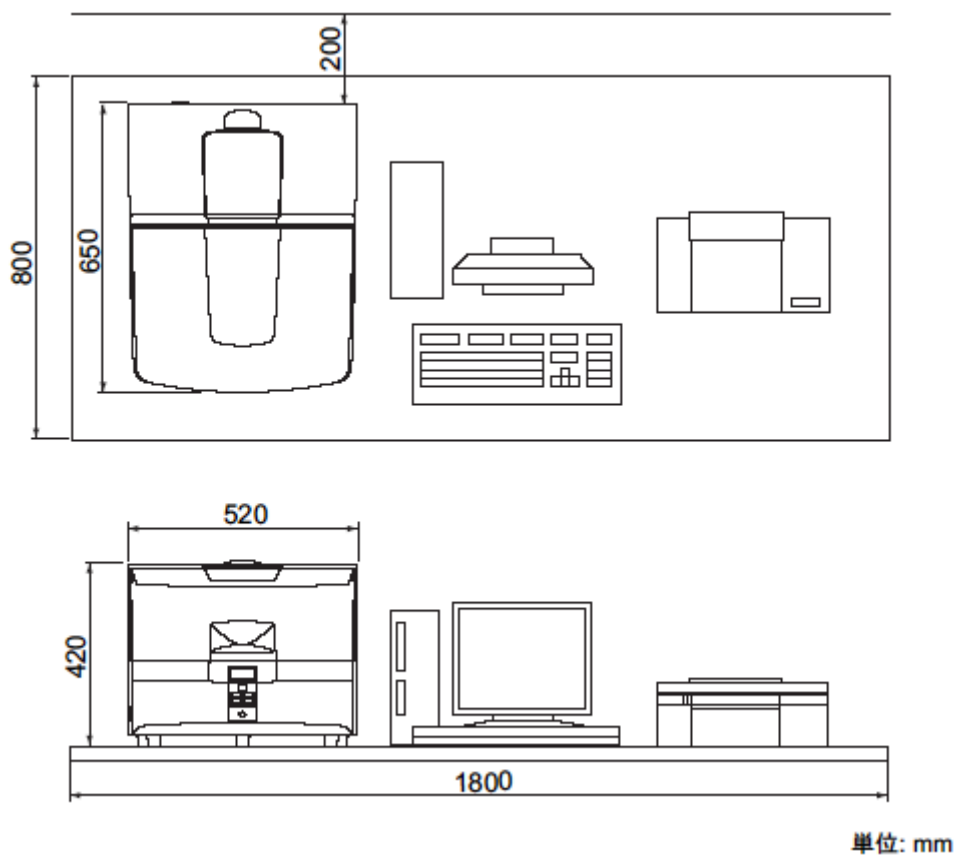


图1. 设置例

表1. 各单元的尺寸以及质量

编号	名称	尺寸 (mm)			重量 (kg)
		W	D	H	
1	EDX 主机	520	650	420	60
2	显示器	374	205	374	6
3	PC	89	338	332	7
4	键盘	456	170	32	1.4
5	打印机	462	263	196	5

※ 尺寸以及重量非精确值。

## 4. 设 备

### 4.1 所 需 电 源

从安全方面考虑，电源应该配有漏电保护开关。

EDX 主机电源为 AC100V~240V 2.0A、50/60Hz（单相）。不要与其它电源共用。

为了防止触电，电源端子需要连接独立地线，接地电阻需要小于 30Ω。

保证仪器性能，电源需要稳定，电源的变动需要在±10%以内，频率在±5%以内。

如果不能满足上述的电源的话，需要更改电源设备（由于电力不足、瞬间停电、雷电冲击等不能保证上述电源变动的话，请追加安装 UPS、稳压电源、绝缘变压器）

以下为各部分所需电源。

表 2 各单元的电源要求

UNIT	电 源	电 流	电缆长度	端子形状
EDX 主机	AC100V~240V 50/60Hz（单相）	2.0A	2.5m	图 2
PC**	AC100V~240V 50/60Hz（单相）	1.5A	2.4m	图 2
显示器**	AC100V~240V 50/60Hz（单相）	0.5A	2.4m	图 2
打印机**	AC220V~240V 50/60Hz（单相）	0.7A	2.4m	图 2

\*PC、显示器、打印机的电源为参考值。

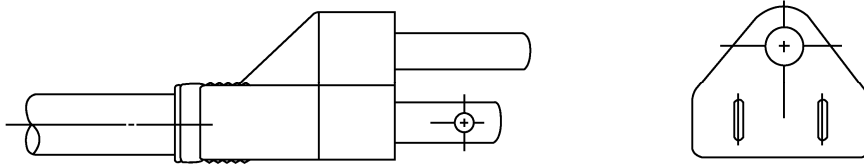
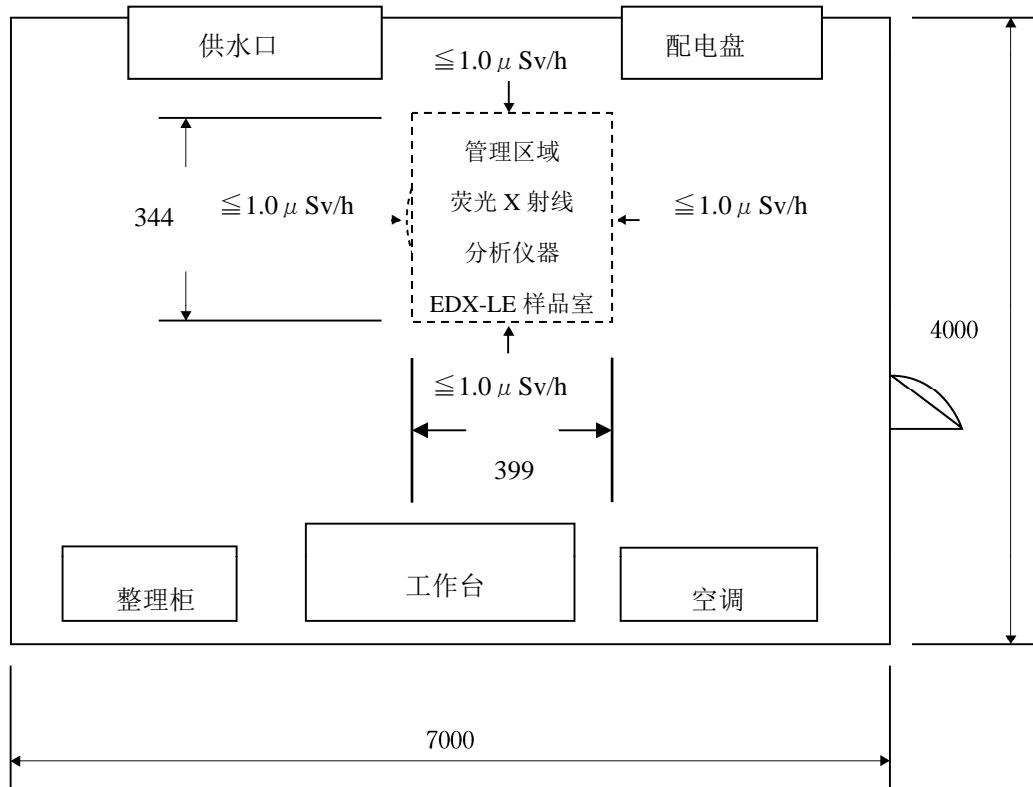


图 2 EDX, PC, 显示器等电源线端子形状

## 5. X射线类仪器相关设定和管理

有关X射线类仪器相关管理规定，请咨询当地环保防疫部门。

管理区域平面图



→处数值为荧光X射线分析仪器（EDX-LE）→地方的射线泄露量（1cm相当量）

图3 X射线类仪器设置室图例

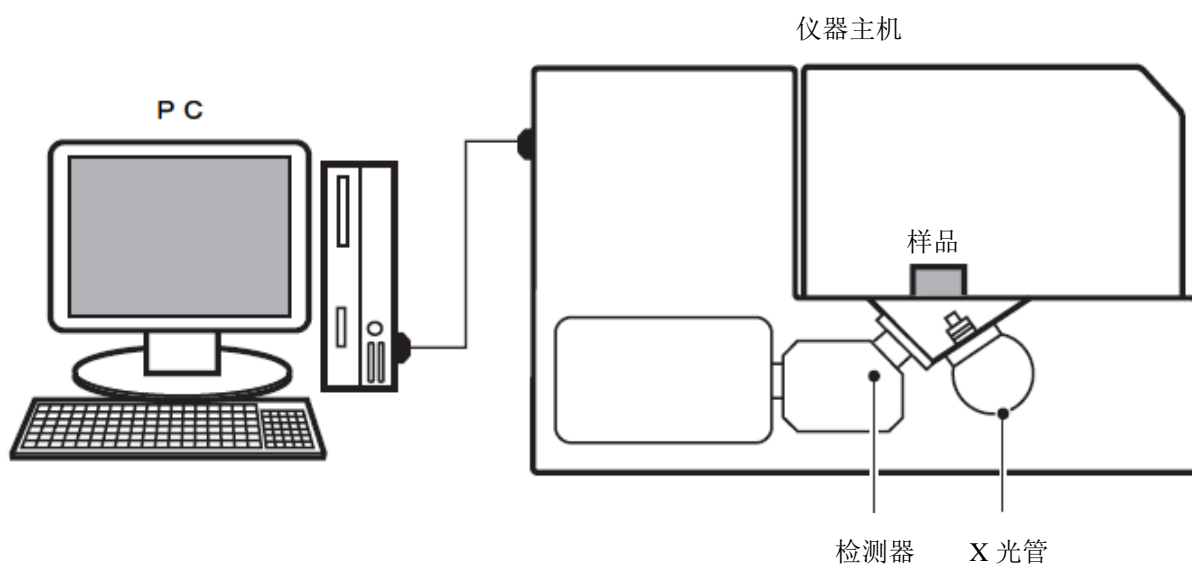


图4 EDX-LE 仪器构造



## 6. 安装前确认表

收件人：\_\_\_\_\_

发件人：\_\_\_\_\_

接下来一页的表格为仪器安装所必需的设置条件，请按照此表格准备仪器安装前的条件，条件准备结束后，请每项进行确认，回传给我公司相应担当者。

- 华东地区

余颖慧（电话：021-22013891/90 传真：021-22013800 E-mail: [sshyyh@shimadzu.com.cn](mailto:sshyyh@shimadzu.com.cn)）

- 华南地区

费红霞（电话：020-87108620/19 传真：020-87108698 E-mail: [skcfhx@shimadzu.com.cn](mailto:skcfhx@shimadzu.com.cn)）

- 华北&东北地区

万超（电话：010-85252367/14 传真：010-85252327 E-mail: [bswchao@shimadzu.com.cn](mailto:bswchao@shimadzu.com.cn)）

用户名称：\_\_\_\_\_

地址：(〒)\_\_\_\_\_

T E L : \_\_\_\_\_ - \_\_\_\_\_ - \_\_\_\_\_

EDX-LE 检查确认表

项 目	条 件	确 认	
1. 设 置 室	1-1 温 度	10℃~30℃之间, 变动±5℃以内, 变化率 2℃/小时以内	<input type="checkbox"/>
	1-2 湿 度	40%~70% (不结露水)	<input type="checkbox"/>
	1-3 设 置 空 间 设置台 强度 后方空间 侧面空间	长 宽 高 1800mm×800mm×700~800mm 可以承受 110kg 以上重量 200mm 以上 维修维护时侧面需要留有 800mm 以 上的空间。	<input type="checkbox"/> <input type="checkbox"/> <input type="checkbox"/> <input type="checkbox"/>
	1-4 设 置 场 所	远离强磁场、电场、高频发生装置。 振动少。 灰尘、湿气小, 没有腐蚀性气体的地 方。 阳光不直射的地方。 供电电源的变动尽量小。 作为抗震对策, 应该考虑将仪器固 定。	<input type="checkbox"/> <input type="checkbox"/> <input type="checkbox"/> <input type="checkbox"/> <input type="checkbox"/> <input type="checkbox"/>
2. 电 源	2-1 电 源 变 动 电压变动 (性能保证) 频率变动 (性能保证)	额定电压的±10%以内 50/60Hz±5%以内	<input type="checkbox"/> <input type="checkbox"/>
	2-2 所 用 电 源 EDX 主机	AC100V~240V 2.0A 50/60Hz	<input type="checkbox"/>
	数据处理装置	AC100V~240V 3.0A 50/60Hz	<input type="checkbox"/>
	地线 (接地电阻) * 推荐使用漏电保护开关。	30 欧姆以下 * 需要另行准备 3P 插座。	<input type="checkbox"/>
2-3 电 源 终 端 位 置 EDX 主机电源线长度 2.5 m	距离仪器主机 1.5m 以内	<input type="checkbox"/>	
3. X 射线仪器申请	请在仪器安装前咨询当地环保防疫部门。	请在仪器安装前咨询当地环保防疫 部门。	<input type="checkbox"/>
4. 其它选购产品	根据用户需要	请与我公司相关人员商议。	<input type="checkbox"/>
5. 其它	5-1 根据用户所需配置的 消耗品、维修部件	根据用户所需	<input type="checkbox"/>