

岛津总有机碳分析仪  
**TOC-L 系列**

安装准备条件  
(安装准备条件/确认)

岛津企业管理（中国）有限公司

注意:

- (1) 岛津公司保留所有权，除非岛津公司事先书面许可此文档的内容不得以任何形式复制或转让。
- (2) 对此文档信息进行修改，恕不另行通知。
- (3) 此出版物中发生的任何错误和遗漏将会尽快加以更正，但不一定立即检测。

# 目录

第 1 章	介绍.....	错误!未定义书签。
第 2 章	安装场所要求.....	1
2.1	选择安装场地 .....	1
2.2	环境条件 .....	错误!未定义书签。
2.3	安装废液桶.....	错误!未定义书签。
第 3 章	基本要求.....	错误!未定义书签。
3.1	供电要求 .....	错误!未定义书签。
3.1.1	TOC-L .....	1
3.1.2	ASI-L, OCT-L, TNM-L.....	1
3.1.3	SSM-5000A.....	1
3.2	接地.....	错误!未定义书签。
3.3	气体.....	错误!未定义书签。
3.3.1	TOC-L .....	3
3.3.2	TNM-L (选购 TN 测试单元) .....	5
3.3.3	SSM-5000A.....	6
3.4	准备项目 .....	错误!未定义书签。
4.	事先检查清单	

- 空白页 -

# 第1章 介绍

此文档概述了为使 TOC-L 系列顺利安装需要用户预先准备的工作。  
为确保安全、可靠的分析和仪器长期的使用寿命，请仔细阅读相关内容。

- 空白页 -

## 第2章 安装场所要求

请按下面指示选择合适的安装场所。

### 2.1 选择安装场地

请选择分析时可清晰地观察计算机屏幕或LED屏的水平桌子或相似的台子安放仪器。

TOC-L 系列及各附件的外部尺寸和重量如下面的示意图及表格所示。主机部分周围需要预留至少 100mm 的空间，仪器后面至少需要 200mm 的距离以备操作和进行维护工作。

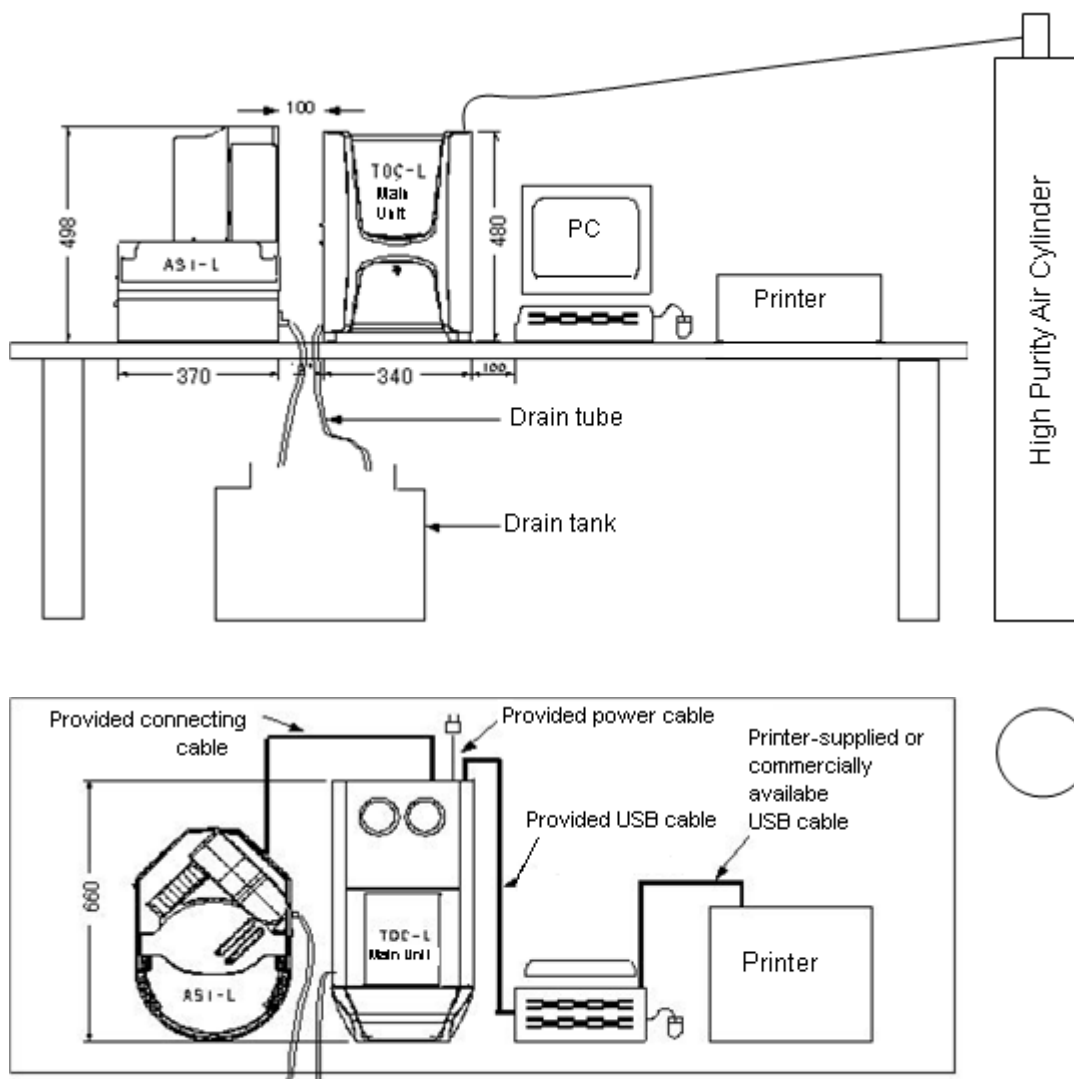


图1 TOC-L 和 ASI-L 安装场地 (单位: mm)

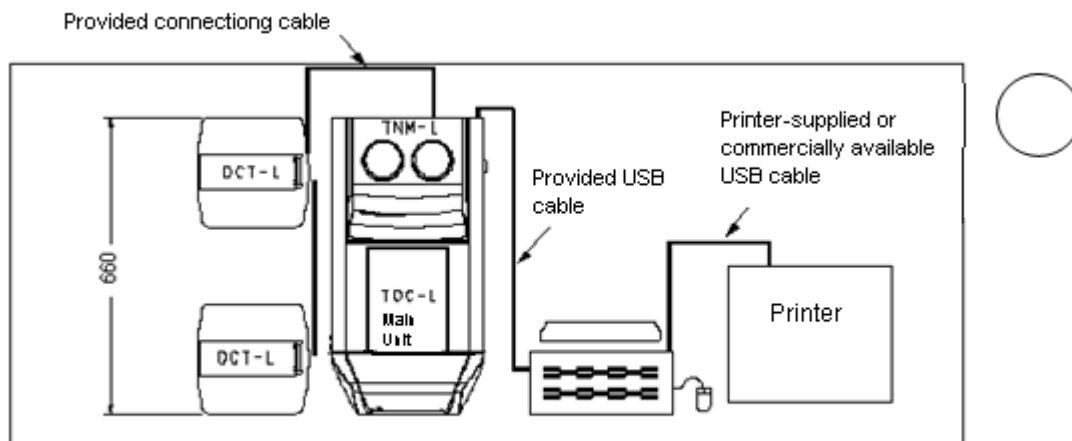
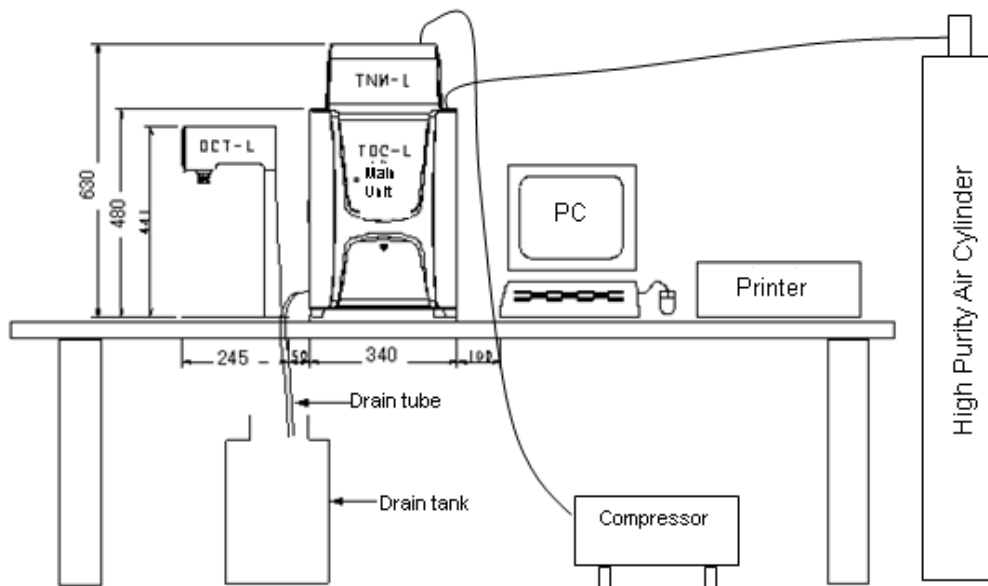
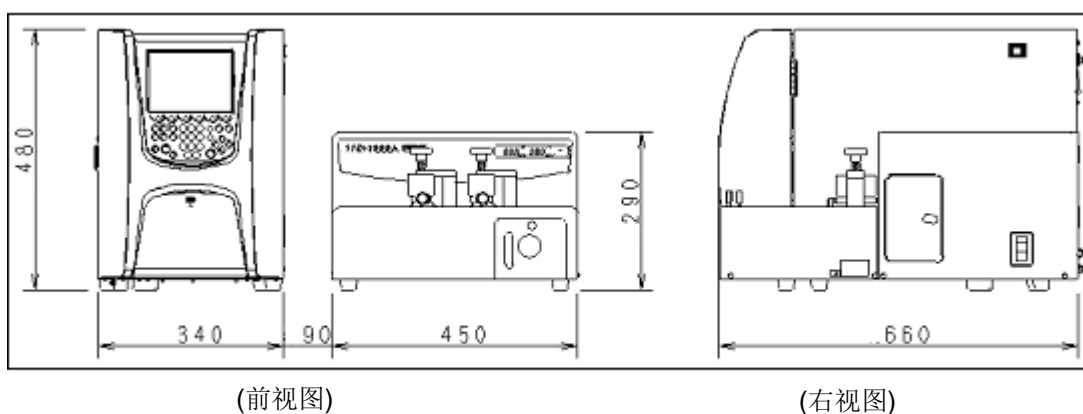


图 2 TOC-L + TNM-L + OCT-L (2 套)安装场地



(前视图)

(右视图)

图 3 TOC-L + SSM-5000A 安装场地

(需要在主机载气钢瓶旁增加 SSM-5000A 载气 (高纯氧) 钢瓶空间)



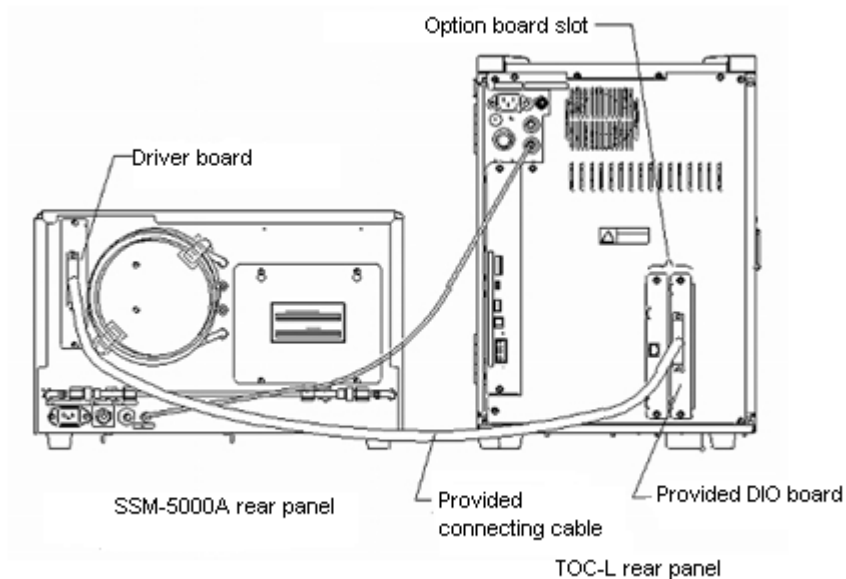


图 4 TOC-L 和 SSM-5000A 的连接

表 1 TOC-L 外形尺寸和重量

型号	外型尺寸 (单位: mm)	重量
TOC-L	约. (W)340x(D)660x(H)480	约. 35kg
ASI-L	约. (W)370x(D)540x(H)490	约. 14kg
TNM-L	约. (W)270x(D)240x(H)160	约. 6kg
OCT-L	约. (W)245x(D)245x(H)440	约. 3.5kg
SSM-5000A	约. (W)450x(D)656x(H)290	约. 30kg

## 2.2 环境要求

为确保仪器的正常使用和安全，安装场地应满足以下条件。

1. 安装场地应避免灰尘、无腐蚀性气体无有机气体。  
腐蚀性气体将可能导致电路的损坏。同样，有机气体将影响低浓度样品（几十 ppb 的样品）的测量。
2. 安装台面要稳固水平，不能晃动及震动
3. 稳定的环境温度
4. 稳定的电源及良好的接地
5. 房间温度应在 5 °C to 35 °C (使用 OCT-L 应在 10 °C to 35 °C)。

安装场地应避免以下可导致测量错误的情况。

- 阳光直射、靠近热源和空调直吹的地点。
- 靠近磁场、电磁场及高频设备。

## 2.3 安装废液装置

需要准备在测试样品时产生的废液和其他废液的废液收集装置。可以使用一个或两个废液桶——一个用于 TOC-L 主机、一个用于 ASI 单元或者两者共用一个废液桶。请准备一个或两个容积 15L 到 20L 耐酸的聚乙烯或聚丙烯桶。废液管的排布请参考下图。确保废液管没有向上弯曲并且废液管末端在废液桶液面以上。注意错误的安排废液桶可能导致废液回流。尽管废液不会进入仪器内部，还是要保证废液管的末端在废液桶液面之上。

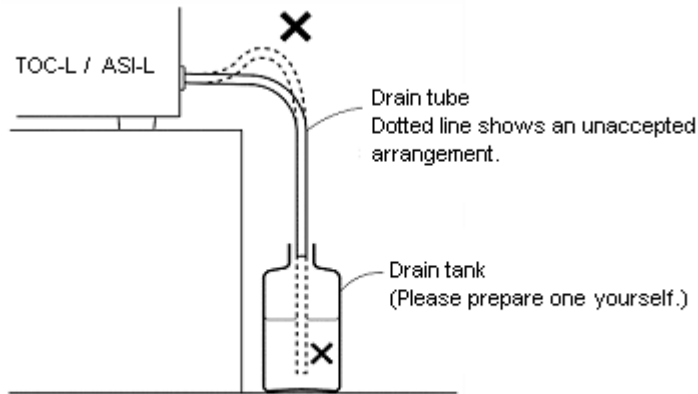


图 5 废液桶

---

### 注意:

根据分析条件不同废液的 PH 值可能为 2 或更高。处理废液请参照当地的法规。

---

- 空白页 -



# 第3章 基本要求

## 3.1 供电要求

### 3.1.1 TOC-L

为仪器提供一路稳定的电源。

电源要求:  $220 \pm 10\%$ VAC范围内且稳定, 50Hz/60Hz (单相电), 功率600VA以上。

---

#### 警告:

供电电压不在规定范围内, 可能影响仪器正常性能。而且, 电压不稳可能中断高灵敏测试。

#### 注意:

系统兼容 50Hz 和 60Hz 的频率, 无需频率转换器。

---

### 3.1.2 ASI-L, OCT-L, TNM-L

无需准备外接电源。

ASI-L, OCT-L 和 TNM-L 的电源由TOC-L 专用线缆提供。

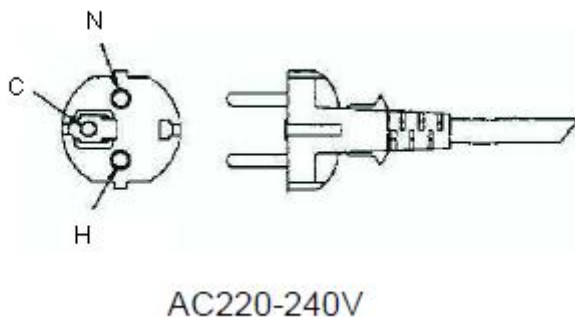
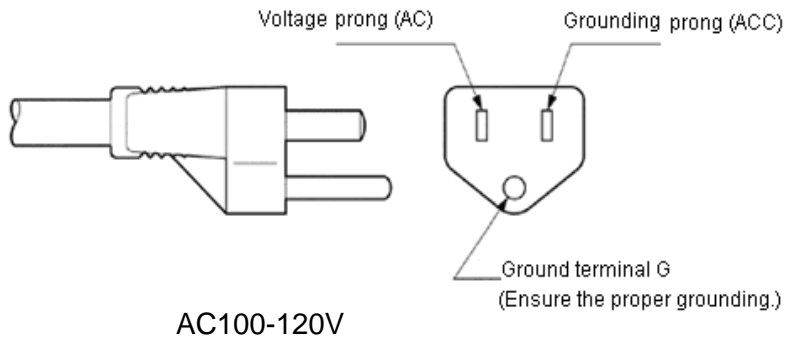
### 3.1.3 SSM-5000A

为仪器提供一路稳定的电源。

电源要求:  $220 \pm 10\%$ VAC范围内且稳定, 50Hz/60Hz (单相电), 至少700VA以上的功率。

## 3.2 接地

标配的电源线是三芯线缆, 包括一条接地线。电源插头的结构如图 6。使用符合电源接头类型的插座。



接线端子	电极	线颜色	摘要
H (AC)	火线	黑色或棕色	对地电压230V
N (ACC)	零线	白色或白蓝色	对地电压 0V
C (G)	地线	绿色或黄绿色	接地

图 6 电源插头

**警告:**

- 为了安全, 适当的接地是非常重要和必要的, 可以避免电路的噪声干扰。建议D级接地(接地阻抗低于100Ω)。
- 要求独立接地, 避免与自来水管、气路管道、避雷针导电电缆相连接。

## 3.3 载气

### 3.3.1 TOC-L

#### • 载气供给和压力

TOC-L 主机载气由空气供气管套件提供(P/N: 638-41204) (See Fig.7) ，气瓶调压阀供气压力  $200\pm 10\text{kPa}$  。如果调压阀不能提供  $200\pm 10\text{kPa}$  的压力，可以选购调压阀附件(P/N: 638-56255)。调节压力到  $200\pm 10\text{kPa}$  ，确保压力不能超过  $600\text{kPa}$ 。

#### • 适用的载气源

TOC-L 主机适用的载气源请见表 2 中描述，使用普通压缩空气或者机器供气要求选择载气纯化附件 (P/N: 638-41447-03)。载气纯化附件不能适用 TOC-Lcsh/cph 的高灵敏度分析。载气纯化附件仅可以用于 TOC-LcSN/cPN 的普通灵敏度分析。如果使用氮气，TOC 的测试范围是受限制的并且不能进行 TN 测试，所以 TNM-L 附件是不可用的。

(参见 3.4 章节 。)

表 2 TOC-L 主机载气源

载气源	要求 /说明
高纯空气或高纯氧气瓶	<ul style="list-style-type: none"><li>• CO<sub>2</sub>, CO, 碳氢化合物 含量: 1ppm 以下</li><li>• 减压阀</li></ul>
压缩空气或仪器空气	<ul style="list-style-type: none"><li>• 载气纯化附件和载气调压阀附件</li><li>• 不适用 H 型, 仅仅适用于 N 型</li></ul>
高纯氮气瓶或高纯仪器氮气	<ul style="list-style-type: none"><li>• N<sub>2</sub> 组件</li><li>• CO<sub>2</sub>, CO, THC I 含量: 1ppm 以下</li><li>• TC, NPOC 测试最高浓度: 100mg/L (不稀释) 使用稀释功能测试范围提高到 5000mg/L</li><li>• 不能进行 <b>TN 测试</b></li><li>• 使用仪器氮气要求载气调压阀附件</li></ul>

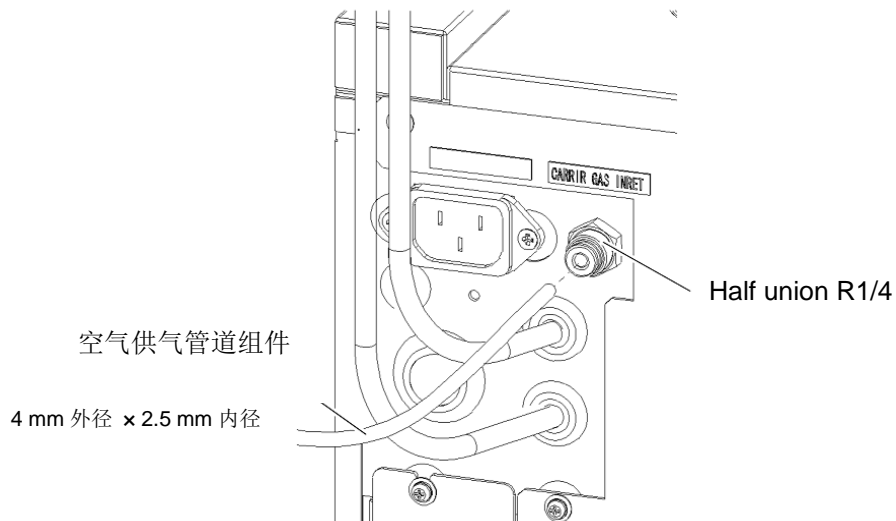


图. 7

---

**注意:**

由于各国家气瓶加压阀的尺寸类型不同, 请用户自己准备适合使用气瓶的减压阀。

---

---

**气瓶使用准备**

确保遵守仪器安装国家的法规。

如下是在日本一些安全使用气瓶的例子。

- 在一个远离阳光照射且通风的场所安放气瓶。
  - 确保气瓶温度低于40 °C。
  - 在气瓶2米内没有明火。
  - 用固定绳索固定气瓶确保气瓶不倒下。
  - 当使用结束后, 立即关闭气瓶减压阀。
- 

---

**使用压缩机供气或仪器空气(氮气)**

- 确保空压机处于洁净的空气氛围远离腐蚀性和有机气体。假如不能保证, 将会降低测试精度。
  - 确保压缩空气(氮气)不含灰尘、油雾或水分。
  - 在供气管线上安装空气过滤器。
  - 选择无油空气压缩机。
  - 最高压力为 0.3Mpa to 0.6Mpa 的空压机是比较合适的。
-



### 3.3.2 TNM-L (可选择的总氮测试单元)

#### •供气到臭氧发生器

TNM-L 单元包含一个臭氧发生器，要求来自载气的流量大约 500ml/min。依照图 8 连接管线，供气压力 200kPa 到 300kPa。

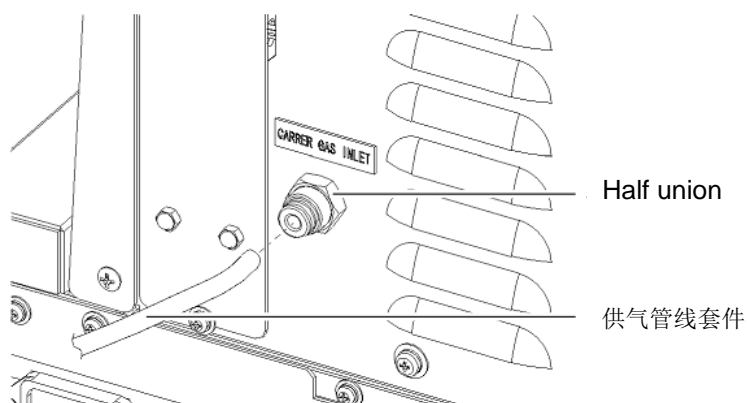


图 8 为臭氧发生器供气管线连接到 TNM-L 后面板

#### •适合臭氧发生器的气源

适合的气体描述见表 4。使用的气瓶可以由载气分享。由于这个原因气瓶要每个月更换（按照每天测试 8 小时，一个星期工作 5 天）。可以使用空气压缩机或者仪器空气，因为对于臭氧产生来说不要求高纯空气。（准备项目参见章节 3.4）

表 4 TOC-L 臭氧发生器气源

臭氧发生器气源	要求部件和规格
高纯空气气瓶	• 如果和主机载气分享每个月需要更换气瓶
压缩空气或者仪器空气	• 不含灰尘、油雾、水分 • 可以用于载气使用

#### • 废气管线

由于TNM-L 使用化学发光方法检测TN成分所以需要内置臭氧发生器。在仪器中产生的臭氧或NOx 需要被臭氧吸收器和NOx 吸收瓶除去。一根5 mm内径的聚乙烯软管作为排放管，确保废气排到户外并且废液管无折痕增加阻力。

#### 注意:

当废液管穿过窗户到户外时避免窗户压扁废液管或使之出现折痕。

假如排气流路不顺畅，气体不能充分排出可能导致异常的测量结果或系统故障。

### 3.3.3 SSM-5000A

#### 使用 SSM-5000A

使用氧气作为SSM-5000A的载气。对于高碳含量的固体样品氧气的氧化能力更强。与TOC-L中氧化的水样相比，这些样品有更高的含碳量，样品和载气间接接触效率更低。氧气作为载气在燃烧样品过程中提供富氧环境有更高的氧化效率。所用氧气纯度要求大于99.99%。

#### 注意:

- 在TOC-L测试期间使用低纯度的氧气可能出现过高的空白峰或者伪峰影响精确分析(例如纯度99.9%)。
- 氧气纯度要求99.99%:  
假如使用池转换阀组件用长池进行测定，或TOC-L与SSM-5000A分享载气，氧气必需是高纯的(例如 CO<sub>2</sub>, CO, 碳氢化合物 成分: 低于1ppm)。

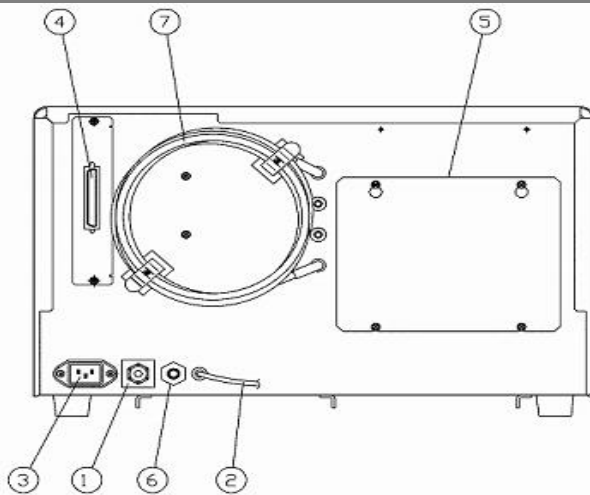


图9 SSM-5000A 后面氧气入口

No.	名称	主要功能
①	载气入口	SSM-5000A 载气连接头
②	载气出口	载气出口管排出产生于 TC 燃烧管或 IC 反应管含有 CO <sub>2</sub> 的载气
③	电源插座	220VAC±10%供电连接头
④	驱动板连接头	TOC-L 数字 I/O 板连接次接头用于 TOC-L 和 SSM-5000A 之间信号传输
⑤	后面板	当维护时拆下此面板以便维护内部
⑥	排水接头	从排水容器中溢出的废水出口
⑦	冷却盘管	冷却来自 TC 燃烧管和在环境空气中 IC 反应管中的热载气，浓缩来自他们的水汽

### 3.4 准备项目

系统	要求项目 /设备		
TOC-L	供电: 100V 到 240V 600VA		
TOC-L+TNM-L	载气		
	气瓶 (高纯空气)*1	供气管套件 *2	
		气瓶减压阀 *3	
	气瓶 高纯氮气) 注意: 增加 TNM-L (TN 测量)是不允许的	供气管套件*2	
		气瓶减压阀*3	
		氮气组件 *4	
	空压机*7 或仪器空气 只适用于 CSN/CPN 型号	供气管套件*2	
		载气控制阀组件*5	
		载气纯化组件 *6	
	仪器高纯氮气 注意: 增加 TNM-L (TN 测量)是不允许的	供气管套件*2	
		载气控制阀组件*5	
		氮气组件*4	
	配制试剂的玻璃器皿例如容量瓶和移液管		
超纯水: 对于最高 1ppm 的高灵敏度分析建议使用 100ppb 以下的水			
电子天平: 精度约 0.1mg			
试剂 (邻苯二甲酸氢钾-特级, 碳酸钠-特级, 碳酸氢钠-特级, 硝酸钾 (TNM-L) -特级。这些试剂作为选择项目提供。			
试剂 (项目: 2mol/L 盐酸 250ml×3, IC 反应液 250ml×1)*8			
废液瓶			
ASI-L	废液瓶		
TNM-L	臭氧发生器空气	高纯空气	假如与 TOC-L 主机分享每月更换
		空压机 *6 或仪器空气	供气管套件*2
SSM-5000A	供电: 220±10V 50/60Hz 7A		
	载气	气瓶 (氧气: 至少 99.99% )	供气管套件*2
			气瓶减压阀*3

\*1: 高纯空气瓶必需保证 CO<sub>2</sub>、CO 和 HC 含量在 1ppm 以内。注意: 检查气瓶减压阀的丝扣类型并且准备适当的调压阀或者调压阀和气瓶间的转换器。

\*2 供气管套件(P/N: 638-41204)结构: 管线(氟化高聚物,外径 4 mm x 20 m) 和 快速接头 (R1/4) x 2pc (P/N: 035-60690-39)

\*3 气瓶减压阀 P/N: 630-08585-05

注意: 由于气瓶减压阀在分类和尺寸上的差异, 请准备与使用气瓶相配套的减压阀。

\*4 氮气载气管线套件 P/N: 638-42054-02

\*5 载气控制阀组件 P/N: 638-56255, 此调整阀安装在 TOC-L 主机内部通过此阀可以控制载气压力。

\*6 载气纯化组件 P/N: 638-41447-03

如果没有使用高纯气瓶而是使用空压机或仪器空气需要订购此附件。

\*7 推荐空压机 SLP5D-2 SVF (P/N: 638-59203) 和过滤器 AW30-02BG-N (P/N: 040-82112-43)组合使用。

\*8 试剂

TOC-L

邻苯二钾酸氢钾

碳酸钠

碳酸氢钠

TOC-L+TNM-L:

邻苯二钾酸氢钾

碳酸钠

碳酸氢钠

硝酸钾

TOC-L+SSM-5000A

邻苯二钾酸氢钾

碳酸钠

碳酸氢钠

葡萄糖

## 4. 预先检查清单

收件人: \_\_\_\_\_

地址: \_\_\_\_\_

以下篇幅是先前描述预安装条件的总结清单。  
请填写该清单并将其返回岛津公司办事处。

客户名称: \_\_\_\_\_

地址: \_\_\_\_\_

电话号码: \_\_\_\_\_

■ 您购买的分析仪器

请在下表中选择您订购的系统配置。

系统型号	选购部分		
<input type="checkbox"/> TOC-LCSH	<input type="checkbox"/>	外部喷射附件	
<input type="checkbox"/> TOC-LCPH	<input type="checkbox"/>	计算机 (用于 TOC-LCPH/CPN)	
<input type="checkbox"/> TOC-LCSN	<input type="checkbox"/>	ASI-L 24 mL	<input type="checkbox"/> 外部喷射附件, 用于 ASI 部分
<input type="checkbox"/> TOC-LCPN	<input type="checkbox"/>		<input type="checkbox"/> 24 mL 样品瓶用磁力搅拌附件
	<input type="checkbox"/>	ASI-L 40 mL	<input type="checkbox"/> 外部喷射附件, 用于 ASI 部分
	<input type="checkbox"/>		<input type="checkbox"/> 40 mL 样品瓶用磁力搅拌附件
	<input type="checkbox"/>	SSM-5000A	<input type="checkbox"/> 样品池装换阀组件
	<input type="checkbox"/>	TNM-L	
	<input type="checkbox"/>	OCT-L	
	<input type="checkbox"/>	OCT-L (作为第二单元)	
	<input type="checkbox"/>	悬浮样品测试附件	
	<input type="checkbox"/>	手动进样附件	
	<input type="checkbox"/>	POC 测试附件	
	<input type="checkbox"/>	小体积进样附件	
	<input type="checkbox"/>	B-型卤素脱除器	
	<input type="checkbox"/>	高盐样品燃烧管附件	

■ 安装前需准备项目

在下表中记录您已知从岛津公司订购的项目。如果在下表没有您订购的项目，请将名字添加在其他处并做记录。

TOC-L	<input type="checkbox"/>	相关试剂
	<input type="checkbox"/>	高纯空气气瓶
	<input type="checkbox"/>	供气管套件
	<input type="checkbox"/>	气瓶减压阀
	<input type="checkbox"/>	空气压缩机
	<input type="checkbox"/>	过滤器
	<input type="checkbox"/>	载气控制阀套件
	<input type="checkbox"/>	载气纯化组件
	<input type="checkbox"/>	氮气组件
用于 TNM-L	<input type="checkbox"/>	空气压缩机
	<input type="checkbox"/>	供气管套件
	<input type="checkbox"/>	过滤器
	<input type="checkbox"/>	载气控制阀套件
用于 SSM-5000A	<input type="checkbox"/>	高纯氧气瓶
	<input type="checkbox"/>	气瓶减压阀
	<input type="checkbox"/>	供气管套件
其他 (例如计算机)	<input type="checkbox"/>	
	<input type="checkbox"/>	
	<input type="checkbox"/>	
	<input type="checkbox"/>	
	<input type="checkbox"/>	

■ 基本条件检查清单

请确认满足每一个要求并在相关位置标记。

项目		要求	核对
安装环境	温度	5°C 到 35°C	<input type="checkbox"/>
	安装空间	参考表 1 TOC-L 系列外部尺寸, 在第 2 章中参考仪器重量	<input type="checkbox"/>
	其他	无干扰或危险因素	<input type="checkbox"/>
供电	电压波动	交流电100V 到240V (在日本: AC100 ±10V)	<input type="checkbox"/>
	电流	在第3章中参考3.1	<input type="checkbox"/>
	接线端子	与提供的标准线缆兼容 (在第3章中参考图6)	<input type="checkbox"/>
载气		在第3章中参考3.3	
其他	废液瓶	用于收集废液	<input type="checkbox"/>
	电子天平	精度约0.1mg	<input type="checkbox"/>
	容量瓶	用于配置标准溶液	<input type="checkbox"/>
	移液管	用于配置标准溶液	<input type="checkbox"/>
	定容滴管	用于配置标准溶液	<input type="checkbox"/>
	超纯水	用于配置标准溶液或仪器操作 (推荐超纯水的TOC值远低于样品)	<input type="checkbox"/>

■ 注释