

# 岛津傅里叶变换红外分光光度计

## **IRTracer-100**

### **安装准备条件书**

(安装准备/确认)

岛津企业管理(中国)有限公司

## 1. 介绍

感谢您购买岛津 IRTracer-100 傅里叶变换红外分光光度计。

本说明概要了由用户来确保的安装前必须预先完成的准备条件，以保证 IRTracer-100 顺利安装。

## 2. 安装环境要求

安装 IRTracer-100 的场所要满足以下条件：

### 2.1 确保性能必须的环境要求

1. 温度范围：15°C 至 30°C，温度波动范围不大于 $\pm 2^\circ\text{C}/\text{h}$ 。
2. 湿度范围：不大于 RH 70%，不得有结露。

[注意]

如果安装环境超过了以上范围，我们建议您使用空调设备。

3. 震动：0.01G（10Hz 至 300 Hz）作为三向震动的最大值（实际测定使用振动计。设定：测量模式 ACC，频率范围 3Hz 至 1kHz，记录仪为典型 EQ 峰。
4. 声音：声压最大值 55 dB。  
（实际测定使用声音强度计。设定：典型频率修正=A，典型额外时间=F）
5. 倾斜：安装表面允许的倾斜限定程度是不大于 $\pm 1$ 度。

### 2.2 安装环境

1. 工作温度范围：10°C 至 35°C。
2. 工作湿度范围：当工作温度不大于 30°C 湿度应小于 RH70%（如果温度高于 30°C 应小于 60%），不结露。
3. 避免将仪器暴露在腐蚀性气体，有机溶剂，有机卤化物蒸气，硅氧烷，油雾，或极端杂质粒子和灰尘中。这些有害的环境可能对仪器保持正常性能不利，或者减少使用寿命。
4. 避免阳光和空调设备的气流直射。
5. 远离会产生强磁场，电场或高频率波的机器和设备。
6. 避免和会产生脉冲噪声的设备共用同一个电源。
7. 仪器和个人电脑总重量大约是 100kg。请使用一个能够承受这个重量的结实的桌子。
8. 对于 IRTracer-100 来说，即使前面板电源开关是 OFF 状态，它内部的干燥单元也是在运转的。因此，为防止出现异常的情况，当电源需要被完全关闭时，应该断开电源插头。请采取一种布局使得电源插头可以被简单地断开。
9. 墙上的电源插座应该靠近仪器。
10. 为防止供氧不足（缺氧），使用 IRTracer-100 时，请确保室内安装流通设备，用氮气吹扫。通常，使用 99%或更高纯度的氮气，尽管纯度的要求可能由于分析的目的不同而定。
11. 使用环境在“IEC60664-1”中“污染程度 2”中有规定，注意，实际上，从条件方面来说，工作温度范围，工作湿度范围和结露应该满足上述的安装环境要求。

[注意]

如果用户没有执行好本手册叙述的需要的安装条件,仪器将可能会发生严重的故障以及/或者仪器的操作和电气部件的使用寿命会减少。

### 2.3 安装区域

1. 对于标准安装的布局图, 请看图表 1。

[注意]

如果一个光学设备, 例如 AIM-8000, 连接着主机设备, 这时的标准安装布局图请看图表 2。

2. 准备一个坚固的桌子, 长 1800mm, 宽 750mm。

3. 为确保精确的分析, 请在水平位置上安装仪器。检查安装表面是平坦的。安装表面允许的倾斜限定程度是不大于 $\pm 1$ 度。作为参考, 相当于仪器的最前端和最后端的高度差近似是 17mm。

4. 为了打开/闭合上盖板, 仪器后方需要留出至少 40mm 空间。如果有更多的空隙, 50mm 更好。请看图表 3。

<<警告>>

吹扫 FTIR 的气体流量最大值是 20L/min

根据仪器安装的地区不同, 看一看当地的法律/法规, 来防止供氧不足(缺氧)。

-在吹扫期间或吹扫后请开窗或使用通风扇来使得房间通风。

-避免在不通风的封闭房间内吹扫。

-出于安全的考虑, 建议使用氧气指示器。建议使用下列规定的指示器。

XO-2000 Oxygen Indicator

New Cosmos Electric Co.,Ltd

Head office:2-5-4 Mitsuya-naka,Yodogawa-ku,Osaka,532-0036,Japan

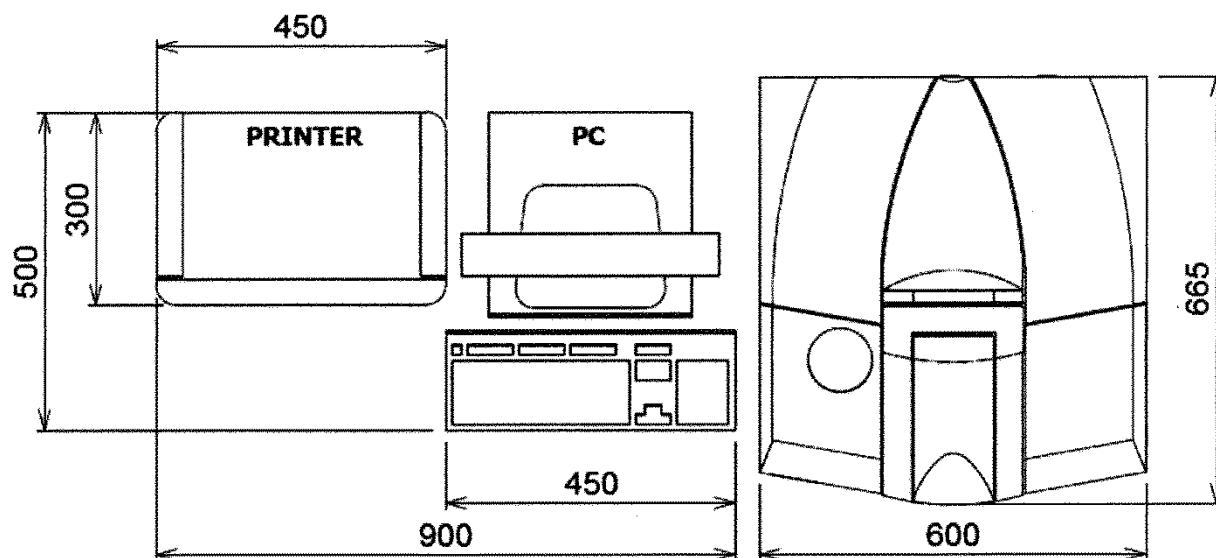
URL:<http://www.new-cosmos.co.jp/en/index.html>

[注意]

如果包含卤素的有机化合物, 例如二氟甲烷, 二氯甲烷, 三氯甲烷或四氯化碳, 进入了干涉仪, 它们会被光源的热量分解, 直至产生腐蚀性的氯化氢比如氢氟酸和盐酸等。干涉仪中的镜片, 其它光学组件, 螺丝钉和其它部件可能受损坏。

腐蚀性气体或其它包含有机溶剂, 卤化物, 或硅氧烷进入干涉仪可能使得自动干燥单元的功能变差。

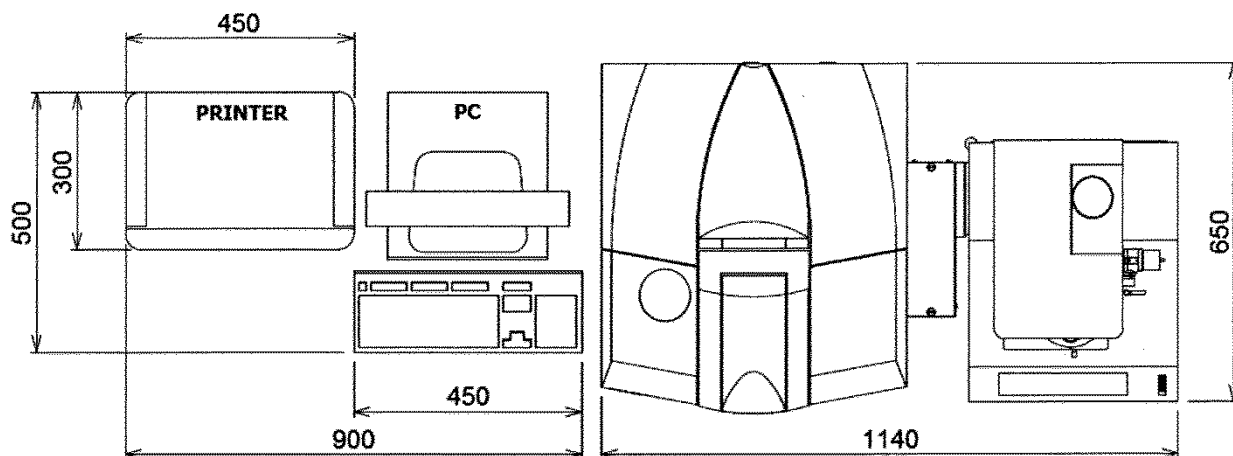
通过在 FTIR 的样品室安装一个局部的通气系统来防止有机卤化物蒸气进入干涉仪, 或者当您测定的样品包含易挥发的有机卤化物时, 请使用干燥的空气或氮气吹扫干涉仪。



[注意]

上图中的个人电脑和打印机仅仅是示例。可能由于您使用型号的不同而尺寸不同。

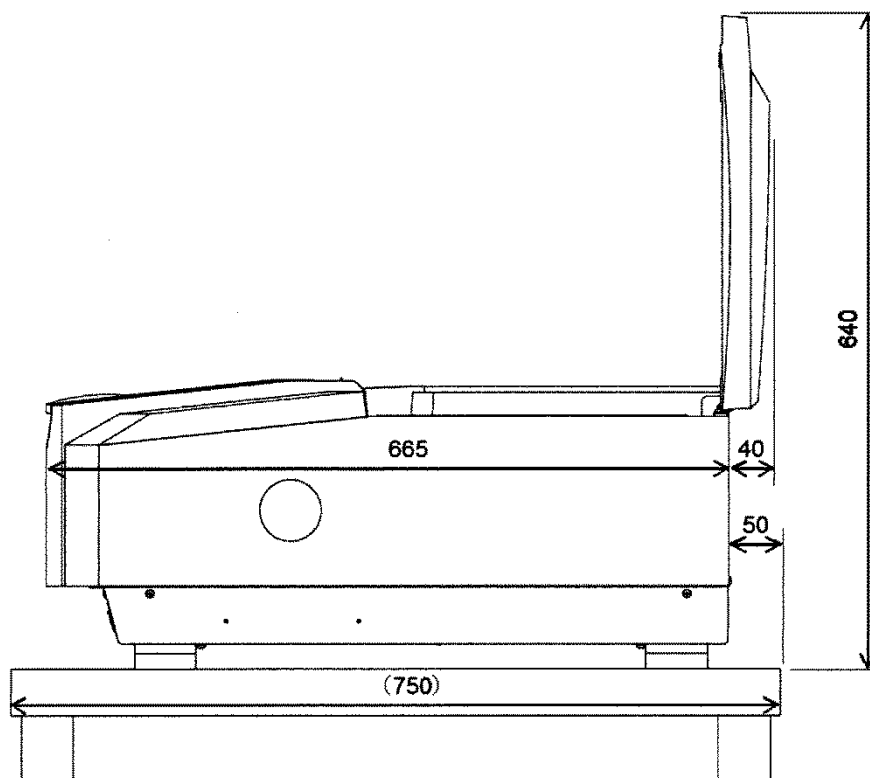
图表 1 IRTracer-100 安装布局图 (单位: mm)



[注意]

上图中的个人电脑和打印机仅仅是示例。可能由于您使用型号的不同而尺寸不同。

图表 2 IRTracer-100 配置 AIM-8800 安装布局图 (单位: mm)



图表 3 IRTracer-100 需要的后部空间（单位：mm）

## 2.4 电源要求

1. 为了安全，请确保使用的电源供给<sup>\*1)</sup> 装备有接地保护断路器。
2. 仪器被设计成在正常操作时能承受 $\pm 10\%$ 的电压波动范围，包括在 AC 线上选生的噪音增幅。

供给电压：单相 230V AC  $\pm 10\%$ （正常操作允许的限定值）

供给电源频率：50/60Hz

电源能力<sup>\*2)</sup>：150VA（不包括个人电脑，打印机，或附件）

待机电源：8VA（不包括个人电脑，打印机，或附件）

如果供给电压不稳定或者电源能力不够，仪器可能无法正常操作。如果供给电压的波动超过 $\pm 10\%$ ，请使用单独稳定的电源单元。

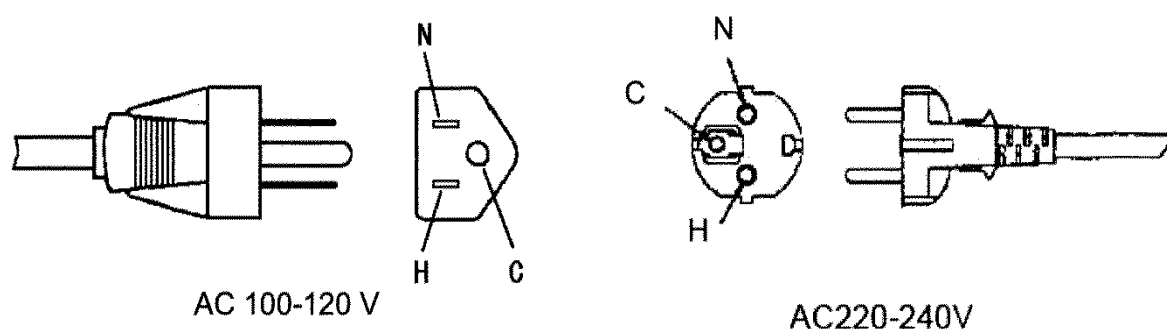
3. 仪器产生热量值：最高 150J/s[129kcal/h]。（不包括个人电脑，打印机，或附件）

[注意]

<sup>\*1)</sup> IRTracer-100 要求不间断的电源供给。请准备的电源供给能确保提供持久的时间包括夜晚和节假日。至于需要完全停止电源供给，例如在持续的假日期间，可能的话，请设法在断电后使仪器进入储藏状态。

<sup>\*2)</sup> 如果一个光学设备，例如 AIM-8800，连接到了主机，请确保计算出电源供给能力。要考虑到每个设备的消耗产生的总电量消耗。

作为一个标准附件而供应的电源线接插头



图表 4-电源接插头的形状

Terminal	Pole	Color of cord	Note
H	HOT	Black or Brown	Electric potential for grounding (100-240V)
N	NEUTRAL	White or Pale Blue	No electric potential for grounding (0V)
C	GROUND	Green or Yellow/Green	Grounding

-接地线经由仪器或适配器的终端接地。

## 2.5 接地

使用模式 D 接地（大地电阻 100Ω 或更低）。

通过连接普通的接地导线，不仅仅是 IRTracer-100，其它需要附加电源的光学装置也必须要求正确地接地，个人电脑和周边设备都要求接地线端。如果在这些设备中存在一个潜在的电压差，那么可能发生故障和/或事故。

## 2.6 吹扫气（光学）

使用下列气体来吹扫干涉仪或样品室。

- 干燥空气（结露点：-15°C 或更低）
- 氮气（N<sub>2</sub>）要求纯度：99%或更高

### [注意]

1. 任何时候不要使用未经干燥的空气吹扫干涉仪。否则分束器上的 KBr 晶片可能会溶解，导致仪器出现不良的性能，或者更为严重的是，无法进行测量。
2. 吹扫干涉仪的干燥空气中包含卤化物可能会在干涉仪的金属部品例如镜面和螺丝钉上引起腐蚀，导致仪器出现不良的性能，或者更为严重的是，无法进行测量。

### 3. 安装前检查单

尊敬的顾客,

之后的检查表是在本文中记载的安装前准备条件的概述。

请完成这份检查表并交回本公司的代表。

用户名: \_\_\_\_\_

地 址: \_\_\_\_\_

电 话: \_\_\_\_\_

## 检查表

项目		要求	检查
1. 保证性能 要求的环 境	1-1 温度	15°C 至 30°C, 温度波动范围不大于 2°C	<input type="checkbox"/>
	1-2 湿度	RH70%更低, 不结露	<input type="checkbox"/>
	1-3 震动	最大 0.01G (10Hz 至 300Hz)	<input type="checkbox"/>
	1-4 声音	最大声压等级 55dB	<input type="checkbox"/>
	1-5 倾斜	安装表面允许的倾斜限定程度是不大于 ±1 度	<input type="checkbox"/>
2. 安装环境	2-1 温度	10°C 至 35°C	<input type="checkbox"/>
	2-2 湿度	30°C 及以下时 RH70%及更低 高于 30°C 时 RH60%及更低, 不得结露	<input type="checkbox"/>
	2-3 安装桌面	1800mm(长) X 750mm(宽) 足够坚固能够承受整个系统的总重量	<input type="checkbox"/>
	尺寸		
	强度		
	后部空间		
	附件选择	光学设备的空间需求, 请与我们的销售代表协商	
2-4 其它	无任何干扰源	<input type="checkbox"/>	
3. 电源供给	3-1 电压供给	单相 230V AC±10% (正常操作允许的限定值)	<input type="checkbox"/>
	3-2 电源能力	操作时 150VA (不包括个人电脑, 打印机, 或附件)	<input type="checkbox"/>
	3-3 连续供给	能全天候供给包括夜晚和假日 待机电源: 8VA (不包括个人电脑, 打印机或附件)	<input type="checkbox"/>
4. 接地	使用模式 D 接地 (大地电阻 100Ω 或更低)。 通过连接普通的接地导线, 不仅仅是 IRTracer-100, 其它需要附加电源的光学装置也必须要求正确地接 地, 个人电脑和周边设备都要求接地线端。	<input type="checkbox"/>	
5. 周围大气 环境和样 品的要求	应对卤化物 如果卤化物存在于安装场所周围的大气和测定的样 品中, 在进行局部通风或吹扫时应该采取必要的方 法来防止卤化物进入干涉仪。	<input type="checkbox"/>	