

岛津高效液相色谱仪 LC-2030/2040安装准备条件

尊敬的用户：您好！为了能够及时、顺利的安装仪器，请您协助确认以下事项。以下各项准备好后请在“确认栏”中打勾并在附页用户签字栏签字、盖章后传真给我们。因用户条件准备不充分一次安装未完，再次上门服务时，我公司将适当收取差旅费。非常感谢！

岛津企业管理（中国）有限公司

目录

第 1 章 前言	3
第 2 章 安装条件	3
2.1 腐蚀性气体以及粉尘	3
2.2 换气以及使用明火的注意事项	3
2.3 环境要求	3
2.4 电源要求	4
2.5 电磁噪声	4
2.6 安装空间要求	4
2.7 系统安装配置例	5
2.8 尺寸和重量	7
2.9 所用电源	7
2.10 环境要求	8
2.11 其他准备品	8

第1章 前言

为了确保能顺利完成LC-2030/2040液相色谱仪的安装工作，本文件归纳了必须事先由客户准备的事宜。

敬请客户留意本书内容，以使装置保持稳定，能够实现高可靠性的分析以及长期使用。

第2章 安装条件

为了正确安全地使用装置，务请阅读以下有关安装方面上的注意事项。

2.1 腐蚀性气体以及粉尘

为维持装置的寿命、性能，应避免在腐蚀性气体、粉尘较多的场所安装本装置。

2.2 换气以及使用明火的注意事项

使用具有易燃性或毒性的溶剂作为流动相时，必须进行室内换气。特别在使用易燃性溶剂时，室内严禁使用明火。并且，应实施全面的防静电措施。为防备万一发生火灾，应常设灭火器材。应在本装置附近设置洗手池，以便当溶剂进入眼睛或接触了有毒性溶剂时，可立即冲洗。

2.3 环境要求

HPLC设备需要在适当的条件下才能正常工作，不稳定的条件可能会导致不稳定或不可靠的数据结果。须确认房间条件是否符合以下要求：

- 房间温度：4℃至35℃，一天内的室温变化应较小。（推荐 2℃/h 或更小）

在使用样品冷却器时，需满足以下条件。

冷却器冷却温度需降至4℃时，房间温度应小于30℃。

冷却器加热温度需升至45℃时，房间温度应大于15℃。

- 湿度：20 至 85 RH%，避免冷凝。

（45 至 85 RH% ，如果使用示差折光或二极管阵列检测器）

在使用样品冷却器时，需满足以下条件：

冷却器冷却温度需降至4℃时，湿度应小于70%。

- 避免阳光直射和空调直吹。
- 避免机械振动。

2.4 电源要求

HPLC和PC设备需经电源电缆提供稳定的电源。不稳定或有噪音干扰的低质量电源供给会引起意外的分析结果或仪器异常。

请根据“2.9”内容准备足够的电源容量和电源插座的数量。

电源插座要有合适的接地，如果没有接地，设备将可能得不到正常的保修服务。此外，推荐使用漏电断路器会使仪器运行更加安全。

2.5 电磁噪声

不要在产生强磁场的机器附近安装。并且，当电源线引入的电磁噪声较大时，应追加噪声屏蔽措施（噪声过滤器）。

2.6 安装空间要求

本装置设计为在操作台上使用。安装本装置的操作台应平稳牢固，可承载 HPLC 整体的重量，纵深尺寸在 60cm 以上。关于代表性的系统配置例和安装空间，请参照“2.7 系统安装例”。

在无法轻易移动的仪器旁安装 LC-2030/2040 系统时，两者的安全距离至少留有 20 厘米，以避免干扰日常作业及维护工作，并确保以下动作实施。

冷却风扇从仪器左侧获取进气气流；

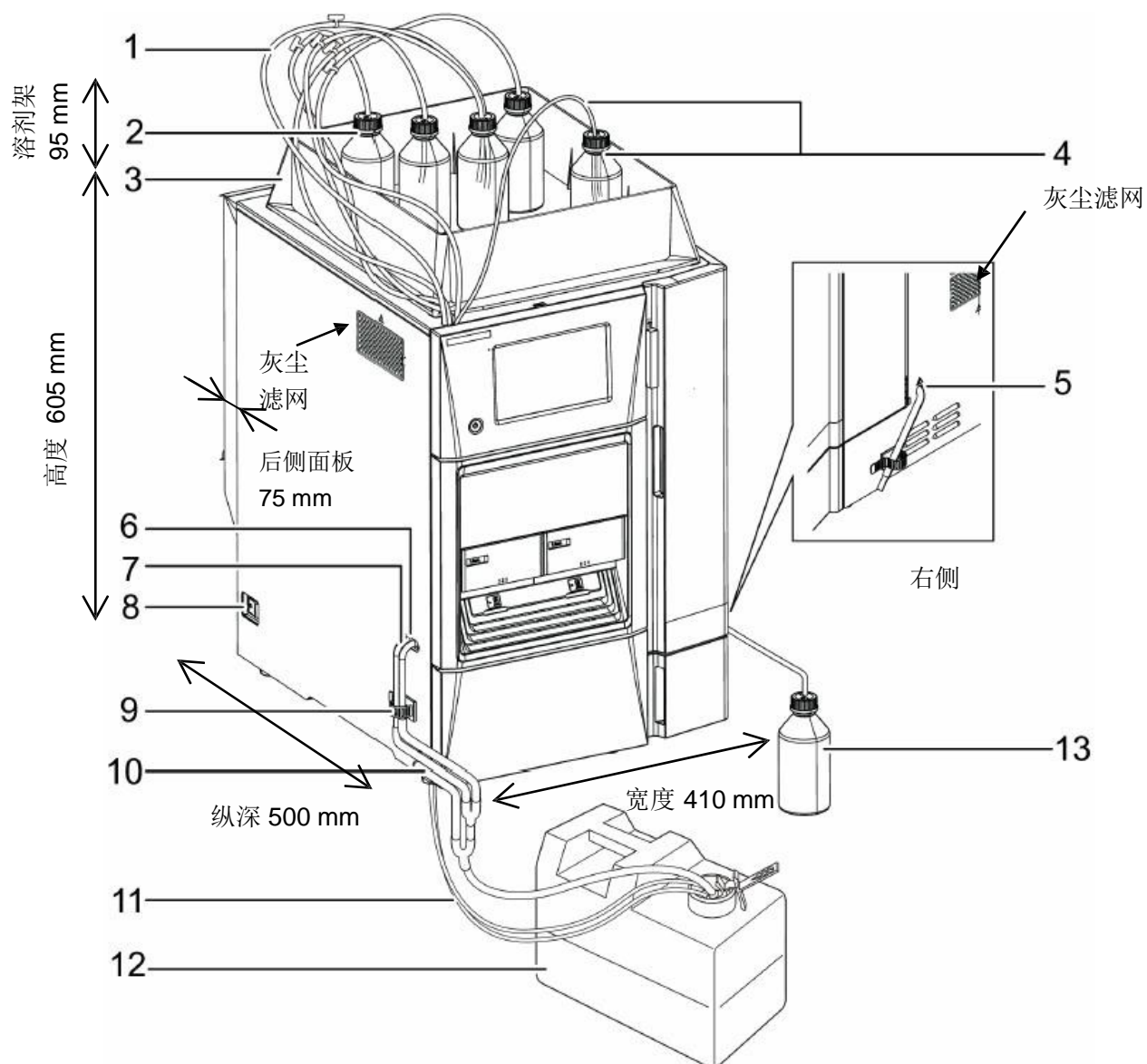
在仪器的右侧进行柱温箱门开闭动作；

在仪器左右两侧更换灰尘过滤网；

操作者伸手在仪器左侧按动主电源开关。

2.7 系统安装配置例

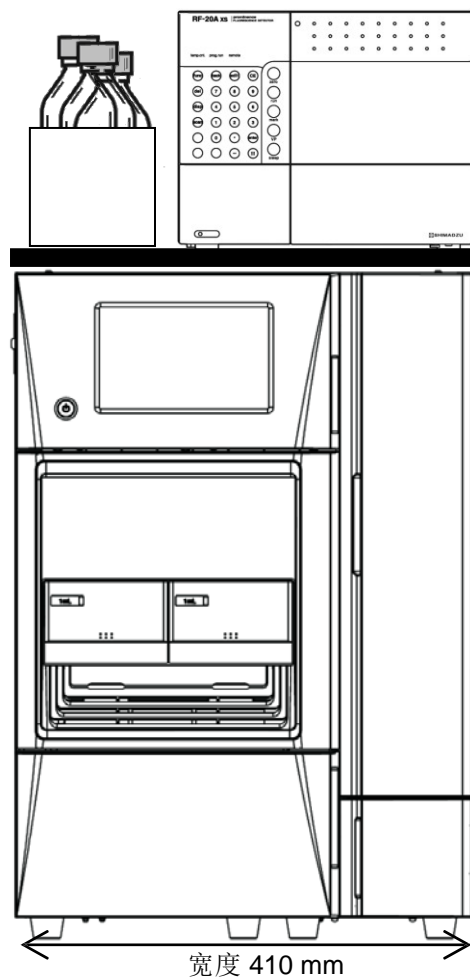
* 单位: mm



序号	名称	序号	名称
1	溶剂管	8	主电源开关
2	溶剂瓶	9	管线夹
3	溶剂架	10	漏液管
4	自动清洗组件	11	流动相的排水管
5	柱温箱的冷凝水排水管	12	废液罐
6	清洗液管路	13	废液瓶
7	冷凝水排水管		

用于加配检测器的组件

- 溶剂架
- 塑料盘
(t= 10 mm)

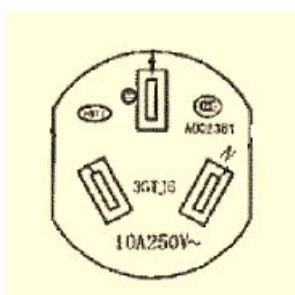
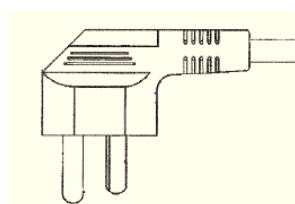


2.8 尺寸和重量

单元	W (mm)	D (mm)	H (mm)	重量 (kg)
LC-2030	410	500	605	58
LC-2030C				63
LC-2030C-3D				63
LC-2040C				63
LC-2040C-3D				63
溶剂架 (被包含在附件中)	366	427	95	1.4
RF-20A	260	420	210	16
RF-20Axs				18
RID-20A	260	420	140	12
RID-10A	260	420	140	12
SPD-M20A	260	420	140	12
SPD-M30A	260	500	140	12
FCV-11AL(S)	110	250	110	1.6
溶剂架 (用于 Prominence)	260	420	70	1.5

2.9 所用电源

单元	功耗(VA)	电压
LC-2030	600 (50/60 Hz)	AC 220 V \pm 10 %
LC-2030C		
LC-2030C-3D		
LC-2040C		
LC-2040C-3D		
RF-20A/-20AXS	400 (50/60 Hz)	AC 220 V \pm 10 %
RID-20A	150 (50/60 Hz)	AC 220 V \pm 10 %
RID-10A	150 (50/60 Hz)	AC 220 V \pm 10 %
SPD-M20A	150 (50/60 Hz)	AC 220 V \pm 10 %
SPD-M30A	150 (50/60 Hz)	AC 220 V \pm 10 %



AC 220V

备注：仪器电源线终端形状

2.10 环境要求

单元	运行温度范围	湿度范围
LC-2030	4 ~ 35℃	20 ~ 85 %
LC-2030C		
LC-2030C-3D		
LC-2040C		
LC-2040C-3D		
RF-20A/-20AXS	4 ~ 35 °C	20 ~ 85 %
RID-20A	4 ~ 35 °C	20 ~ 85 %
RID-10A	4 ~ 35 °C	45 ~ 85 %
SPD-M20A	4 ~ 35 °C	45 ~ 85 %
SPD-M30A	4 ~ 35 °C	20 ~ 85 %

2.11 其他准备品

- (1) 废液瓶（4L以上）
- (2) 流动相瓶（1L容量，5个），请订购岛津（P/N：228-38583-42）或相同规格的玻璃试剂瓶。
- (3) 装置冲洗及调试用试剂，请准备2升水（HPLC级）和2升甲醇（HPLC级），500毫升异丙醇（分析纯或更高级别）。
- (4) 如用户购买了岛津的色谱工作站，请准备计算机。

CPU： Intel Core 或Core2 相当处理器，工作频率2GHz 以上

Intel Pentium4 或Pentium D 相当处理器，工作频率3GHz 以上。

内存： 2GB以上。

同时启动多个再解析程序时，在上述容量之上，每1个程序需要64M。

硬盘： 40GB以上。

LAN 口：可兼容100BASE-TX。

USB 口：1个口，连接许可证USB 密码狗时使用。

其它要求：CD/DVD-ROM 驱动器

操作系统： Microsoft Windows 7 Professional 中文简体版或英文版32位/64位

打印机：可打A4纸。

- (5) 超声波清洗仪：用于流动相脱气及部件清洗。
- (6) 流动相过滤器：用于流动相过滤。（水系及有机系过滤膜）。
- (7) 插线板：符合中国3C标准，根据仪器配置准备3-15个数量插孔。
- (8) 若配有SPD-M20A二极管阵列检测器：请增加准备HUB集线器（四口及以上）及一根网线（2m左右的直通线）

(9) 若配有ELSD蒸发光检测器：请增加准备空气源或氮气源(钢瓶或空压机)，
氮气发生器:推荐使用符合下列参数的氮气发生器。

流量： 5 mL/min 或以上； 压力： 0.5MPa 或以上； 纯度： 99% 或以上

空气压缩机：为保证稳定的雾化气压力，须使用气量 10 L/min 以上的空气压缩机。

附页. 事先确认清单

收件人地址、姓名: _____

发件人地址、姓名: _____

在下页的确认清单中归纳了以上说明的各项安装条件。

请用户亲自填写（在确认栏内打“√”）后交给本公司代表。

用 户 名: _____

地 址: _____

联系电话: _____

	项目	条件	确认
1. 安装环境	1-1 温度 (当温度最高为30℃和湿度最大为70%时, 可以冷却到4℃)	4 至 35℃	
	1-2 湿度	20 至 85 RH%	
	1-3 安装空间 空间 承重 后方空间	参照[2.7项 系统安装例] 参照[2.8项 尺寸和重量] 至少100 mm	
	1-4 其他	无干扰因素	
2. 电源	2-1 电压变动 性能保证范围	220V±10% (电源应含有地线; 如电压不稳定需配备具有净化作用的交流净化稳压电源)	
	2-2 电流容量	参照[2.9项 所用电源]	
	2-3 电源线终端	参照[2.9项 所用电源]	
3. 排气	用具有易燃性或有毒性的流动相时, 必须进行室内换气。	具备通风排气设备	
4. 其他准备品	电脑、废液瓶、储液瓶及试剂等。	参照[2.11项 其他准备品]	
5. 备注	维护、消耗部件	请根据需要与本公司相关人员确认	