

岛津原子吸收分光光度计
AA-7000
安装准备条件

岛津公司
分析仪器事业部

正式文本的著作权，株式会社岛津制作所所有。因此，本公司的没有许可地内容的一部分又转载全部。不能复制。

本出版物的内容可能会有改变，恕不另行通知，供应商也不因此而承担任何义务。尽管在本出版物制作过程中非常小心，但如发现本出版物任何差错或遗漏，岛津将尽快修正，但不一定在发现后立即修正。

目录

1 前言

2 安装条件

2.1 仪器的配置和安装场所的环境

2.2 电源

2.3 冷却水（GFA-7000）

2.4 气体

2.4.1 有关气体安装的注意事项

2.4.2 气体的规格

2.4.3 气体的规格（GFA-7000）

2.4.4 气瓶的放置

2.4.5 空气压缩机和配管部件

2.4.6 气体配管

2.5 更换气体的设备

3.可以用的药品

4.其他需要准备的物品

5.安装前检查单

1. 前言

AA-7000 系列仪器是应用了最新计算机技术的高性能和高灵敏度的仪器。本资料概述了为了顺利安装仪器需要用户准备的条件，为了能准确分析和保证仪器的长寿命的使用，请准确理解并按要求准备安装条件。

标 记	含 义
⚠ 警告	如果不避开有可能出现重伤或者死亡的情况
⚠ 注意	如果不避开可能会对人出现轻度或中度的伤害，或对仪器有所损坏
📝 标注	记载正确使用仪器的信息
📖 参照	参照先前的记载

2. 安装条件

2.1 安装位置

图 1 给出了仪器的尺寸图，另外还需安排电脑和打印机的位置

仪器的安装位置需满足如下条件

- 仪器附近不能有产生强磁场强电场或高频电磁波的设备。
 - 仪器要安装在有良好通风的位置
 - 安装的位置不能有振动或只能有轻微震动
 - 避免仪器安装在有灰尘高湿度和有腐蚀性气体的位置
 - 避免仪器安装在有阳光直射的位置
 - 主机安装场所在有荧光照明的情况下光照度应在 1300Lx 以下，间接户外照明时，应在 800 Lx 以下，是白炽灯等的热光源的情况应在 400 Lx 以下。
- 工作时的温度范围：10-35 °C、湿度 20~ 80 %（另外，如果室温高于 30 °C，湿度必须低于 70%。）

- 必须要有接地

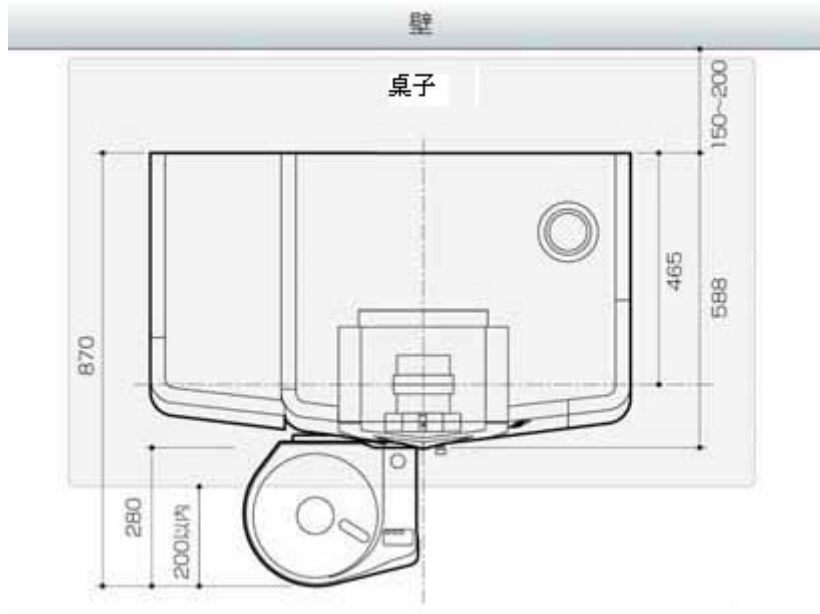
装置台必须能承受如下的重量：

类 型	重 量
AA7000	72kg
GFA-7000	46kg
ASC—7000+ASK-7000	17kg
氢化物发生器 HVG-1	约 10kg
冷汞发生器 MVU-1A	约 10kg
个人电脑（含显示器和键盘）	约 25kg
打印机	约 15kg

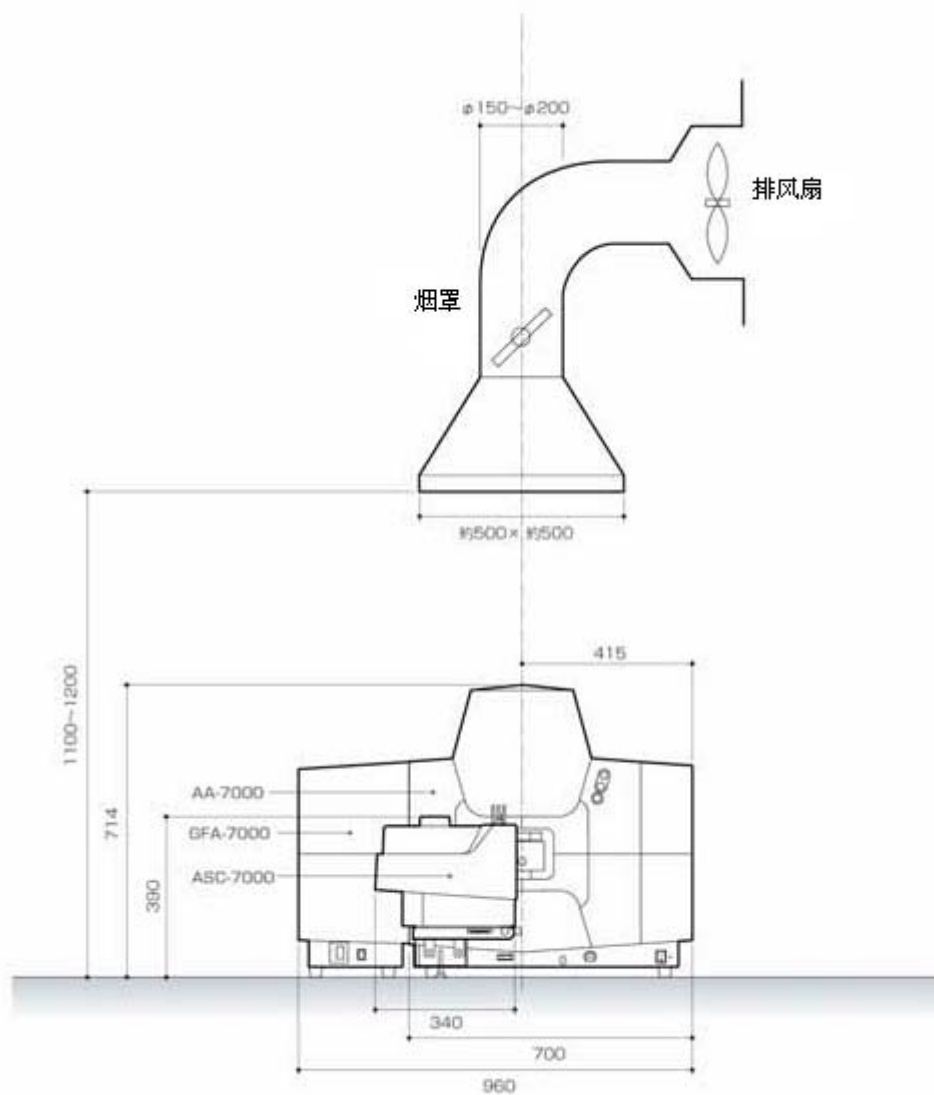
因为仪器后部有气管、水管和电源线，仪器后部与墙之间要留有 15—20 厘米的空间。

仪器右侧有灯座，需要打开关闭光源室和更换元素灯，因此仪器右侧需要留有 30 厘米以上的空间。

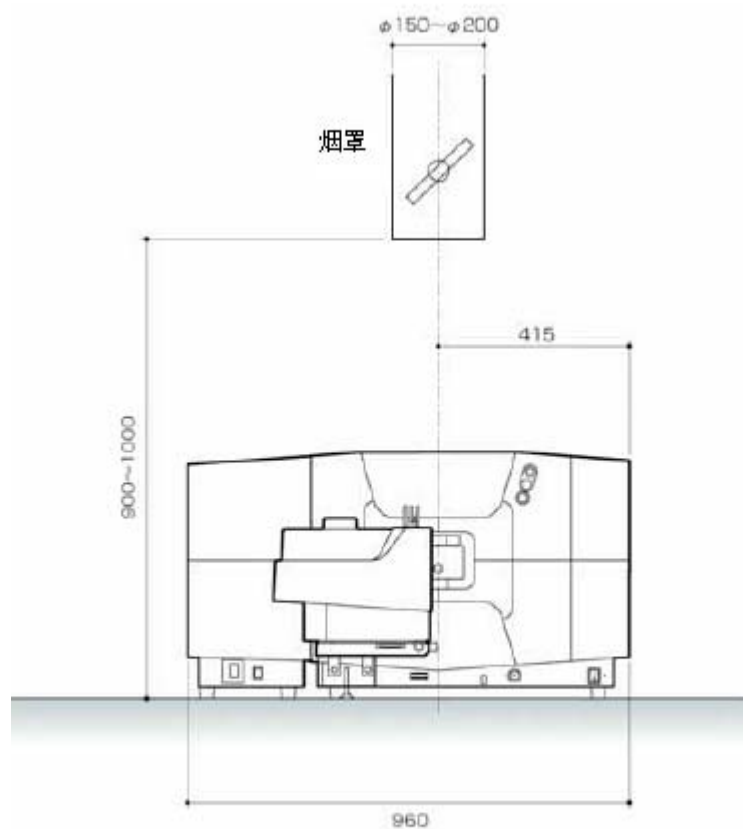
（GFA-7000）GFA 的正面的罩子要打开，因此 GFA 的左侧要留有 20 厘米以上的空间。



俯视图



火焰法分析用
(也适用石墨炉法)



石墨炉分析专用
配置图1 (单位mm)

2.2 电源

表 2 给出了需要的电力容量，为了安全，我们建议使用带漏电保护的电源。

	AA-7000F AA-7000G	GFA-7000	ASC-7000	电脑/打印机
电压	220V	200V	100~230V	参照各自的 安装说 明书
电压允许范围	±10%以内	±5 以内	±10%以内	
电源容量	230VA	6KVA	50VA	
电源频率	50/60 Hz	50/60 Hz	50/60 Hz	
允许频率范围	———	±2%以内	———	
瞬时电流	———	最大 60A、1 秒以内	———	带地线的 插头
连接	带地线的插头(线 长约 2.4 米)专用 的地线端子	带地线的 M6 端子 (长约 10 米)	带地线的插头和单 独的地线端子(线 长约 2.4 米)	

⚠ 注意 (GFA-7000) 请注意电源的容量。

(1) 能把插头插入的合适插座。

(2) 为了安全，确认仪器机壳与地线端子连接。

如果电源线不能与地线端子连接，请用单独的地线与电源的地线端子连接。

(3) 如果电力公司更改线路，请确认 GFA-7000 所用电源为单项 220V。

(4) 如果电压不稳，请使用电子交流稳压电源。

(5) 确保 AA7000 和 GFA、ASC 以及电脑的等电位接地。

<p>⚠ 注意 (GFA-7000)</p>

<p>请注意如果 AA7000 和 GFA 接地线之间存在电位差, 可能会使仪器出现错误动作。</p>

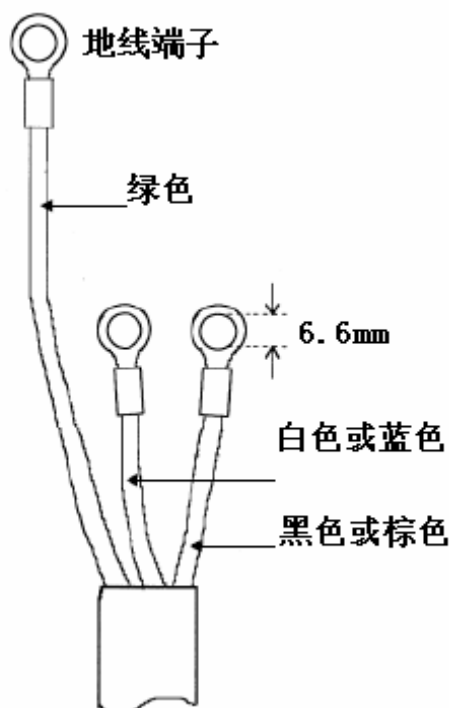


图 3 GFA-7000 AC220 电源端子图

2.3 冷却水 (GFA-7000)

如果使用 GFA-7000 石墨炉, 则需要冷却水。

使用冷却循环水装置时, 要选用合适的连接部件; 水的温度要设定在 20℃; 循环水最好使用硬度较小的干净水。

如使用自来水作为冷却水, 要注意以下几点:

- (1) 输水设备必须距仪器 7 米内。
- (2) 冷却水的回水管必须和排水口连接, 且需要固定, 以免水溅出。
- (3) 要求供水流量在 0.6~1.5L/分钟, 压力在 0.08MPa - 0.15MPa 之间. 水流量过大或过小时, 安全设备将启动, 就会造成加热和测量不能进行. 当水压超过 0.17MPa 时需增加减压装置。
- (4) 使用结束后, 必须关闭循环水出水口。
- (5) 冷却循环水的配管必须使用品质好的专用配管。
- (6) 冷却循环水的配管由于长期使用可能会硬化、弹性变小, 要求最好每年更换一次, 并确认更换后在使用前确认管路无漏水现象。
- (7) 出水口水管与设备连接处。。。
- (8) 冷却水温度在 10~30℃, 温度过高或过低时安全装置都会启动, 仪器加热和测量就不能进行。另外, 好要注意水温和室温的差别, 如果室温和水温差别大, 将会出现凝结现象。
- (9) 当冷却水温度不到 10℃或超过 30℃时, 请使用冷却循环水装置。
- (10) 冬天, 冷却水可能会结冰, 请使用冷却循环水装置; 此时也需注意水温和室温的差别, 温差过大会出现凝结现象。
- (11) 冷却水应使用饮用水, 如使用工业用水或井水, 必须加过滤装置来去除铁离子等杂质。
- (12) 如使用酒精等水以外的东西, 会引起 GFA 内部零件故障, 因此不能使用。

表 4

编号	名称	备注
044-01809	冷却循环水装置 CA-1111	用于 GFA 的冷却, 使用温度范围-10~+40℃
206-84373-91	连接件	GFA 和冷却循环水装置连接时用
206-51028-91	冷却水管	用于自来水时的连接管
206-86147-91	水压调节器	用于调节冷却水的压力

2.4 气体

2.4.1 有关气体安装的注意事项

本仪器要求使用的气体的纯度、种类和各种气体的压力请参照下面的表 5 和表 6.使用气体时请严格按照高压气体操作的安全的规程来进行。

⚠ 警告

- (1) 请不要使用氢气, 可能会导致火灾。
- (2) 气体钢瓶应放置在通风良好、没有日光直射的室外。高压气体通过管路引进室内, 特别是液态气体要严格按照规定设置。
- (3) 保证钢瓶的温度必须低于 40℃, 同时确保 2 米之内不能有火源。
- (4) 可燃性气体 (如乙炔) 和助燃性气体 (如氧化亚氮) 在使用时, 距设备 5 米之内禁止吸烟或者点火; 以防发生火灾, 应在附近设置灭火器。
- (5) 气体钢瓶必须使用绳索、锁链固定并使之直立。特别是液态气体 (乙炔、氧化亚氮等), 绝对禁止摔倒横置。
- (6) 压力调节器和接头请使用指定产品。
- (7) 压力调节器必须使用禁油的指定的调节器。另外, 高压气体的连接管道内壁不能有油。
- (8) 安装压力调节器时, 必须清除气瓶出口的异物, 否则会出现漏气现象。
- (9) 如果压力调节器的固定螺丝有损坏, 不能勉强安装, 须更换新的压力调节器; 否则也会出现漏气现象。
- (10) 总阀如果很紧难以打开时, 请不要用锤子或扳手来敲打; 压力调节器和钢瓶出口漏气, 可能会使压力调节器失灵。
- (11) 使用高压气体时, 必须保证充分的通风。一个月必须保证一次以上对压力调节器和气体管路进行漏气检查。详细请参照 AA-7000 处理说明书【8.5 漏气检查】和【8.6 压力调整器漏气检查】。
- (12) 打开气瓶时, 请确认截止阀处于关闭状态。压力调节器的二次减压阀充分沿逆时针方向拧到头。
- (13) 使用结束时, 请立刻关闭总阀。
- (14) 三个月检查压力表在一次以上。
- (15) 请不要带电处理气瓶和管路的接地以及静电; 防静电的设施不要放置在橡胶等绝缘物上。

有关乙炔气安装的注意事项

乙炔气是容易爆炸危险气体。安装时, 请结合前述的【有关 2.4.1 气体安装的注意事项】, 注意下列内容:

⚠ 警告

1. 请使用乙炔气专用调压阀, 否则会引起漏气和火灾。
2. 禁止使用含铜 62% 以上的材料的管材用于乙炔气管, 也不要使用银管或含有银或汞的管, 因为乙炔与其反应会形成化合物, 受震动会引起爆炸。

3. 打开乙炔总阀时，应从总阀完全关闭状态打开 1~1.5 周。如果总阀打开小于 1 周，在使用高温燃烧头和氧化亚氮时，由于乙炔供应量不够，容易产生回火现象。

△ 注意

1. 溶解乙炔气瓶，请使用丙酮作为溶媒。如使用丙酮以外的溶媒，有可能会造成电磁阀故障。
2. 打开乙炔总阀时，应从总阀完全关闭状态打开 1~1.5 周。如果总阀打开大于 1.5 周，钢瓶可能会有丙酮流出，影响测量。
3. 气瓶主表压力低于 0.5 MPa 时，请立刻更换气瓶，以免丙酮流出影响测量。

有关氧化亚氮安装的注意事项

氧化亚氮是有麻醉性的危险气体，也被称作笑气，安装时请结合『有关 2.4.1 煤气的处理的注意事项』，注意以下内容：

- △ 警告 氧化亚氮具有麻醉性，使用时请注意室内通风。
- △ 注意 充分打开主阀，如打开不充分，在压力发生变化时，会影响测量结果。

有关氩气安装的注意事项

氩气是惰性气体，安装时请结合『有关 2.4.1 气体安装的注意事项』，注意一下内容：

- △ 注意 充分打开主阀，如打开不充分，气体流量发生变化会影响测量结果。

有关空气压缩机安装的注意事项

- △ 警告 请参照空气压缩机的附带说明书，正确进行安装；使用时注意室内通风。

△ 注意

1. 对于空气管路，须安装气液分离器。
2. 使用空压机前，请按照说明书确认其动作正常。
3. 如使用加油式空压机，请始终保持油面处于油位计红色线之间。
4. 使用后须排油排水。
5. 小型空压机通过空气管供应空气，须注意：
 - *输出压力在 0.35 MPa~0.4MPa
 - *压力稳定
 - *输出气体中不含油、水等物质

2.4.2 气体规格

火焰分析用气体如下表所示。

表 5 气体规格

气体种类	供气压力 (Mpa)	最大消耗量(L/min)	纯度
空气	0.35±0.03	17.5	无油、无水气、无灰尘
氧化亚氮	0.35±0.03	12.5	纯度在 98%以上，湿度 1%以下
乙炔	0.09±0.01	4.0 (Air-C ₂ H ₂) 9.0 (N ₂ O-C ₂ H ₂)	纯度在 98%以上 (使用丙酮作为溶媒)

- △ 警告 请不要使用氧气，以免发生火灾事故。
- △ 注意 请注意在测量过程中气体压力的变化，如果压力发生变化，测量结果的重复性会变差，仪器性能也会受到影响。

2.4.3 气体规格 (GFA-7000)

所用气体规格见下表。

表 6

气体种类	供气压力 (Mpa)	最大消耗量(L/min)	纯度
氩气	0.35±0.03	3.5	99.9%以上
空气	0.35±0.03	1.5	无油、无水气、无灰尘

※ 在灰化含有机物样品时，有时要用到空气，如果需要，请准备气管。

2.4.4 气体钢瓶的放置

钢瓶放置场所须满足下面的条件。

▲ 警告 气体钢瓶请放置在室外。

- 要防止阳光直射，气体钢瓶，要远离热源如石墨炉或其它加热设备。保证钢瓶温度永远低于 40° C。
- 不允许靠近任何火源例如电源分配器、地线或高压电源。
- 不允许附近有可燃性液体如油、汽油有机溶剂等。
- 把钢瓶放在通风良好的地方。
- 如果放在室外，要防止风吹雨淋。

2.4.5 空气压缩机和配管附件

部 件 编 号	名 称	备 注
208-91753-91	空气压缩机、0.2LE-6.0S	AC100V、50/60HZ 共用，带油水分离器
208-91750-31	静音空压机 6-15-100-SMZ1	AC100V、50/60HZ 共用，带油水分离器
206-52458-91	油水分离器	使用上述以外的空压机时用
040-72020-01	精密调压阀 YR-71	乙炔钢瓶用
040-72019-11	精密调压阀 MAF-85S	氧化亚氮钢瓶用（防冻结型）
040-72019-21	精密调压阀 MAF-106S	氩气钢瓶用
040-07044-01 035-45112 040-72025-01 040-72025-91	#600-8A 螺纹套管接头V6N-02 LR-2B-L1-01HG03-4-P-AIR 支架 LR-2	空气调压阀（仪器室内用）
040-07071-01 035-45112 040-72025-02 040-70408-01 040-72025-91	UTK-1/4 螺纹套管接头V6N-02 LR-2B-L1-01HG04-2-P 截止阀MPF-1 支架 LR-2	乙炔调压阀（仪器室内用）
040-07044-01 035-45112 040-72025-03 040-72025-91	#600-8A 螺纹套管接头V6N-02 LR-2B-L1-01HG03-4-P-N20 支架 LR-2	氧化亚氮调压阀（仪器室内用）
040-07044-01 035-45112 040-72025-04 040-72025-91	#600-8A 螺纹套管接头V6N-02 LR-2B-L1-01HG03-4-P-N20 支架 LR-2	氩气调压阀（仪器室内用）
206-50389-91	软管	为更好灰化样品，使用空气时的配管

※1：请在寒冷地区使用加热式调压阀。

2.4.6 气体配管

如果在户外设置气瓶，从仪器到 5 m 以内的地方要使用不锈钢管连接。此时，注意下面几点：

- 配管使用不锈钢管，禁止使用含铜 62% 以上的材料的管材用于乙炔气管。
- 确认管径不能太细。请使用合适内径的管子来让表 2.2 中的气压的气体通过。一般选择管子内径在 6-7mm 或更粗，以使气体顺利通过。

- 对于空气管，请按图2.2 所示安装气液分离器， 如果所供空气非常干燥，则不需要气液分离器。
- 请在距仪器 5 米之内设置截止阀和油水分离器。
- 请用标准附件中的橡胶管(内径7.9mm)连接仪器和管路气体出口，请准备管路出口外径为 8.4-8.9mm 的气体接口。
- 氧化亚氮气请使用「工业用」气体。「医疗用」气体气瓶的金属盖的螺母直径不同，不能使用。
- 图 4 为气体配管图

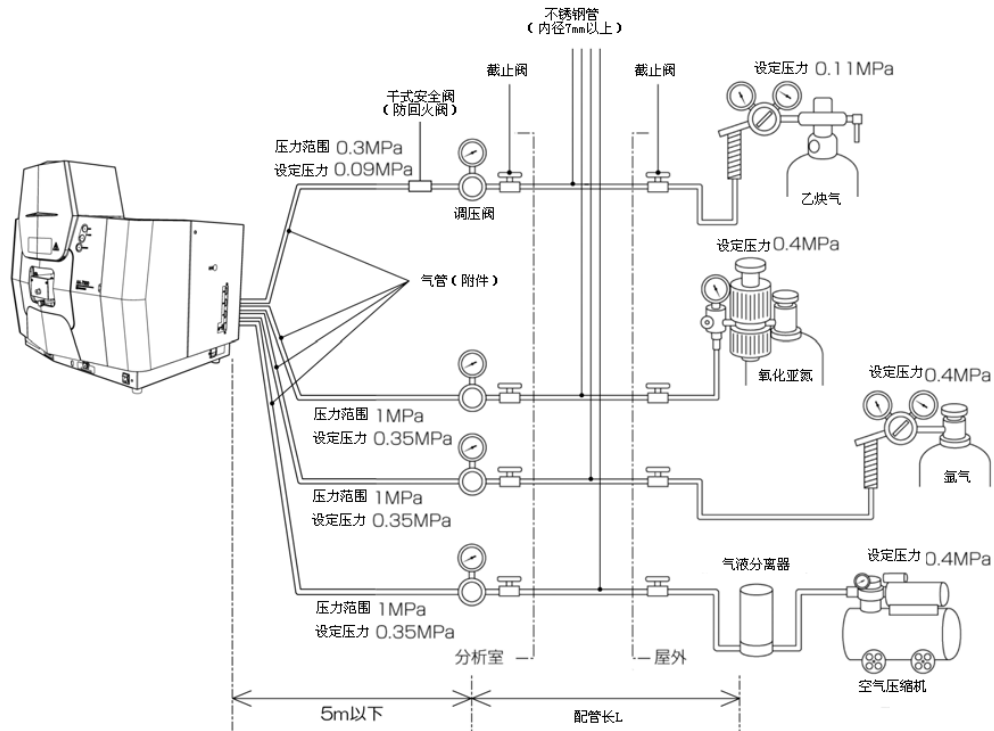


图 4 原子吸收分光光度计配管示意图

- 从钢瓶到仪器的配管其内径要在 7mm 以上；管径太小也会引起回火现象，或者会达不到表 5 和表 6 中要求的气体压力从而使仪器的性能不稳定。

如果配管内径达不到 7mm 时，其长度要满足下面表 8 中的要求。

配管内径 (mm)	长度要求 (图 4 中配管长度为 L)
不到 4mm	禁止使用
在 4mm 以上不到 6mm	15m 以下
在 6mm 以上不到 7mm	35m 以下
7mm	80m 以下

- 室内配管顺序请按照「截止阀-调压阀-主机」的顺序来设置，如果按「调压阀-截止阀-主机」的顺序设置的话，仪器外部的管路的气体漏气检查则无法进行。

2.5 通风系统

在原子吸收分析时，有毒元素或样品会从燃烧头烧出，因此，要确认安装了燃烧头上方有烟罩的排风设备。（见图 1）

- ⚠ 警告 烟罩、通风管道及风扇必须是金属材料制造。如使用树脂材料会因为火焰的烧

烤使其变软。

• 排气设备的合适流量为火焰法：600-1200m³/小时，石墨炉法：10-180 m³/小时。如果吸力太强，会使火焰摆动，造成噪音增大，数据不稳定。所以，在烟道中要安装风门，用于调节空气流量在最佳流量。

- (1) 当火焰由空气-乙炔变为氧化亚氮-乙炔火焰时，火焰高度会达到40 厘米高，请按照图1来设置烟罩的高度。
- (2) 伸缩自如的铝制导管由于是层压制品，适用温度到80° C，并不是不然材料，因此不能使用。

3.化学试剂

⚠ 警告

- 请注意仪器各部件对化学试剂的耐受性，使用不合适的试剂时会发生事故。
- 请注意仪器各部件的更换周期。
- 各部件的更换请联系维修工程师，用户最好不要自行更换。

AA-7000 的原子化部分对使用的化学试剂耐受性请参照下表，请在测量前对其进行确认。

试剂名称	废液罐 (聚乙烯)	排液管		O 型环		雾化室	使用条件
		标准	选配件	标准	选配件		
水※1	◎	◎	◎	◎	◎	◎	
乙醇	○	○	○	○	○	○	
盐酸	○	○	○	○	○	○	
硝酸	○	○	○	○	○	○	
硫酸	○	○	○	○	○	○	
氢氟酸	○	○	○	○	○	○	
高氯酸	○	○	○	○	○	○	
甲醇	○	○	○	△	○	○	O 型环请更换为选配件
氢氧化钠	○	○	○	×	○	○	
汽油	△	△	○	○	○	○	废液罐 一个月更换；排液管 一个月更换 为选配件
石油	△	△	○	○	○	○	
醋酸	△	△	○	×	○	○	O 型环请更换为选配件；废液罐 一个月更换；排液管 一个月更换 为选配件
MIBK	△	△	○	×	○	○	
乙酸乙酯	△	△	○	×	○	○	
丙酮	△	△	○	×	○	○	

※ 1 酸浓度 0.5%以下

- ◎ 可以使用，更换周期为 3 年
- 可以使用，更换周期为 1 年
- △ 可以使用，更换周期为 1 个月
- × 禁止使用

ASC-7000 部分对使用的化学试剂耐受性请参照下表，请在测量前对其进行确认。

试剂名称	测定	火焰连续法		火焰一滴法		石墨炉法	
	用途	样品	清洗液	样品	清洗液	样品	清洗液
水※1		○	○	○	○	○	○
乙醇		○	○	○	○	○	○
盐酸		○	○	○	○	○	○
硝酸		○	○	○	△	○	△
硫酸		○	○	○	○	○	○
氢氟酸		○	×	○	×	○	×
二甲苯		×	×	×	×	○※2,3,4	×
高氯酸		○※2	×	×	×	○※2,3,4	×
甲醇		○	○	○	○	○	○
氢氧化钠		○	×	○	×	○	×
汽油		×	×	○	×	○	×
石油		×	×	○	×	○	×
醋酸		×	×	○	×	○	×
MIBK		×	×	×	×	○※2,3,4	×
乙酸乙酯		×	×	×	×	○※2,3,4	×
丙酮		×	×	×	×	○※2,3,4	×
IPA		×	×	×	×	○	○
THF		×	×	×	×	○※2,3,4	×

○：可以使用，部件更换周期请参照 ASC-7000 的安装说明书「4.7 定期更换部件」。

△：可以使用，泵用软管更换周期为 3 个月。其他部件更换周期请参照 ASC-7000 的安装说明书「4.7 定期更换部件」。

×：禁止使用

※1 酸浓度 0.5%以下

※2 样品、试剂请使用玻璃容器

※3 混合口请关闭

※4 进样针请使用石墨炉专用针

△ 注意 上表中没有登记的试剂不能使用。

☞ 标注：如果使用 2 种以上的试剂，请依照严格限制的那个要求执行。

4. 其他需准备的东西

- (1) 高温燃烧头
需要氧化亚氮和乙炔。
- (2) 石墨管 (GFA-7000)
据测量元素准备合适的石墨管：高密石墨管，热解涂层石墨管，或平台石墨管。
- (3) 空心阴极灯
要测量的每种元素都需要准备相应的空心阴极灯。
- (4) 标准液
对每种要测量的元素都要准备标准液。
- (5) 蒸馏水
不能使用去离子水。

- (6) 废液瓶
请使用非玻璃瓶。可以使用表 11 中的容器。

表 11

名称	P/N	备注
聚乙烯瓶	038-00506-01	10L 废液瓶
废液管卡	228-43347	安装在废液瓶口处, 避免废液管浸入液面以下

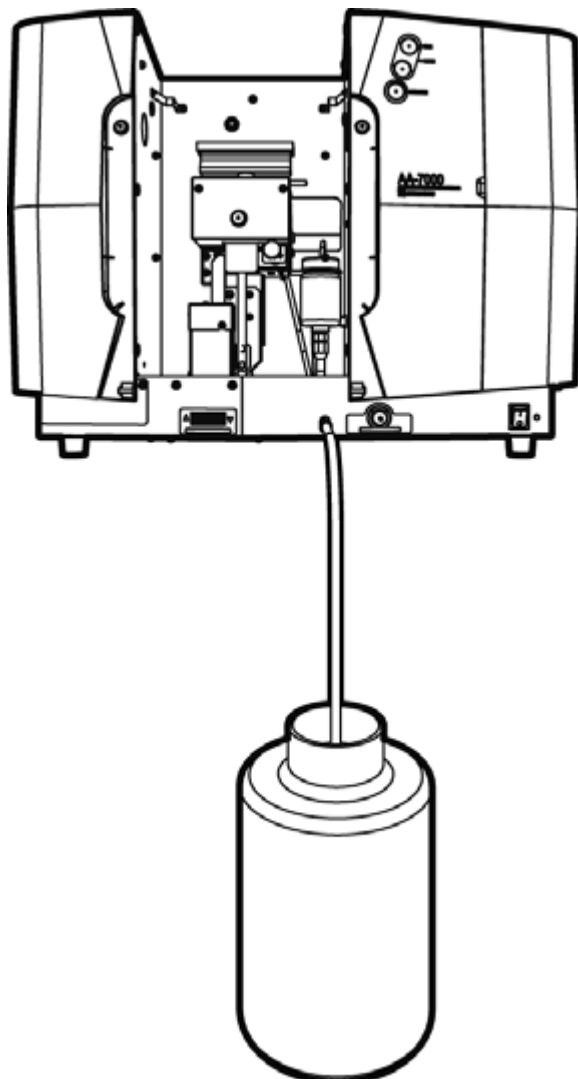


图 5 废液瓶安装图

- (7) 有 HVG-1 时
氢氧化钠, 硼氢化钠, 盐酸, 碘化钾 (用于分析 As)。如果在 AA 前面恰当的设置空间, 请准备桌子等来放置。
- (8) 有 MVU-1A 时
气体流通池, 池架, 汞标准溶液, 氯化亚锡溶液, 硫酸。如果在 AA 前面恰当的设置空间, 请准备桌子等来放置。
- (9) 电源插座

根据使用的附属品(ASC-7000, 个人电脑)等数量不同,请准备有 4~7 个孔的电源插座。

5. 安装前检查单

下面的这张表是前面说明的安装条件的总结。请询问用户并填写此表,以便安装的顺利完成。

用户名: _____

地 址: _____

电 话: _____

标记有☆的项目，为了安全使用，必须着重加以确认。

项目		条件	安全	确认
1. 安装环境	1-1 温度	10℃~35℃		
	1-2 湿度	20%~80% (但当温度高于 30℃时湿度应在 70%以下)		
	1-3 安装场所	远离强磁场强电场和高频设备		
		通风良好		
		无明显震动		
		无明显的灰尘，无湿气和腐蚀性气体		
		无阳光直射或强照射	☆	
	1-4 安装空间			
	空间	参照图 1		
	强度	能承受仪器的重量		
	后部空间	15~20cm 以上		
侧面空间	仪器右侧 30cm 以上 (GFA-7000) 左侧 20cm 以上			
2. 电源	2-1 AA-7000	220V ±10%, 230VA		
	2-2 GFA-700	220V ±5%, 6000VA		
	2-3 ASC-7000	100~230V±10%, 50VA		
	2-4 个人电脑、 打印机	请参照各自的安装说明书		
	2-5 接地	各自分别接地。AA 和 ASC、GFA、个人电脑等电位接地。	☆	
3 冷却水 (GFA-7000 用)	3-1 位置	距离仪器 7 米以内		
	3-2 水压	0.08~0.15Mpa		
	3-3 水温	10℃~30℃		
	3-4 冷却水循环 装置 CA-1111	用于 GFA 的冷却		
	3-5 接头	GFA 和冷却循环水装置连接时用		
	3-6 冷却水管	GFA 连接用的水管		
	3-7 水压调节器	当水压过大时调节水压用		
气体 (AA-7000F 用) 参照表 5	4-1 空气	无油、无水、无灰尘		
	4-2 氧化亚氮	纯度在 98%以上、湿度低于 1% (工业用)		
	4-3 乙炔	纯度在 98%以上 (溶解乙炔)	☆	
(GFA-7000 用) 参照表 6	4-4 氩气	纯度在 99.9%以上		
	4-5 空气	无油、无水、无灰尘		

项 目	条 件	安全	确认	
4-6 气体钢瓶的放置	无阳光直射, 远离炉子、电热器等热源, 保持温度在 40℃ 以下	☆		
	远离火源如电源分配器、高压电源等设备	☆		
	远离可燃性液体如石油、汽油或有机溶剂等	☆		
	储存地通风良好	☆		
	如在室外要防风雨	☆		
4-7 气体配管	图 4 原子吸收分光光度计配管示意图	☆		
5.通风系统	5-1 通风系统	参照图 1 的配置图	☆	
6.使用的试剂	6-1 使用的试剂	参照表 9、表 10	☆	
7.其他	7-1 高温燃烧头	当用氧化亚氮-乙炔火焰时使用	☆	
	7-2 石 墨 管 (GFA-7000 用)	根据分析目的准备合适的石墨管 高密石墨管 热解涂层石墨管 平台石墨管		
	7-3 空心阴极灯	对应各个元素		
	7-4 标准液	对应各个元素		
	7-5 蒸馏水	不可用去离子水		
	7-6 废液瓶	准备合适的非玻璃等易碎的废液容器	☆	
	7-7HVG-1	氢氧化钠 硼氢化钠 盐酸 碘化钾 (测砷时用) 氩气		
	7-8MVU-1A	气体流量池 气体流量池支架 汞标准液 氯化亚锡溶液 硫酸		
	7-9 电源插座	4~7 个孔, 有接地		