

安装准备条件

(安装前准备·确认书)

紫外可见分光光度计

UV-2600 series/UV-2700 series

(UV-2600/UV-2600i/UV-2700/UV-2700i)

1. 前言

岛津紫外可见分光光度计 UV-2600 series/UV-2700 series 可测定液体和固体样品的吸光度、透光率及反射率。

为确保顺利完成 UV-2600 series/UV-2700 series 的安装作业,本资料要求用户需事先做好安装准备。为保持仪器能长期稳定运行和获得可靠的分析数据,请按如下要求做好安装准备条件。

2. 安装条件

2.1 安装环境和安装面积

(1)为使仪器充分发挥其性能并长期安全运行,要求安装场地需满足以下条件。

- 使用易燃及有毒样品时,请安装室内换气设备。
- 严禁安装于含腐蚀性气体及垃圾和尘埃较多的场所。

为确保仪器的使用寿命及性能,请勿将仪器安置于含腐蚀性气体、垃圾及尘埃较多的场所。

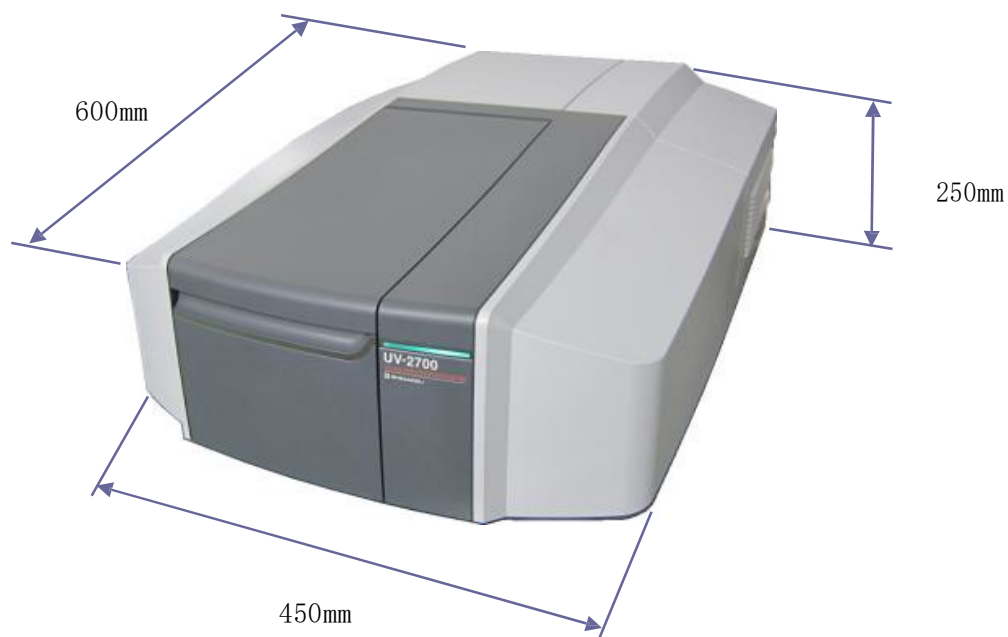
- 请勿靠近磁场强大的仪器。为确保仪器的正常运行,请勿靠近强磁场。

当电源线存在大量杂波或噪音时,请追加电源净化设备。

- 为确保仪器性能,安装仪器时请遵守以下条款。
- 室温在 15℃~35℃以内,且一天中温度变化起伏小的场所。
- 仪器安装的位置请勿正对空调出风口。
- 阳光不能直接照射的地方。
- 没有振动的场所。
- 湿度保持在 30%RH~80%RH(若室温在 30℃以上时,将湿度控制在 70%RH 以下),不会产生结露的场所。

(2)UV-2600 series/UV-2700 series 主机重量约 23kg,尺寸(长×宽×高)为:450mm×600mm×250mm。

另需配置 PC 控制主机。放置仪器的桌面要平坦、牢固,并能承受 PC、显示器、打印机及其他特殊附属品等的总重量和尺寸。



- (3) 电源开关位于主机右侧, 因此主机右侧需预留 50mm 以上空间, 以备在紧急情况下可迅速切断右侧电源, 防止事故地发生。



电源开关

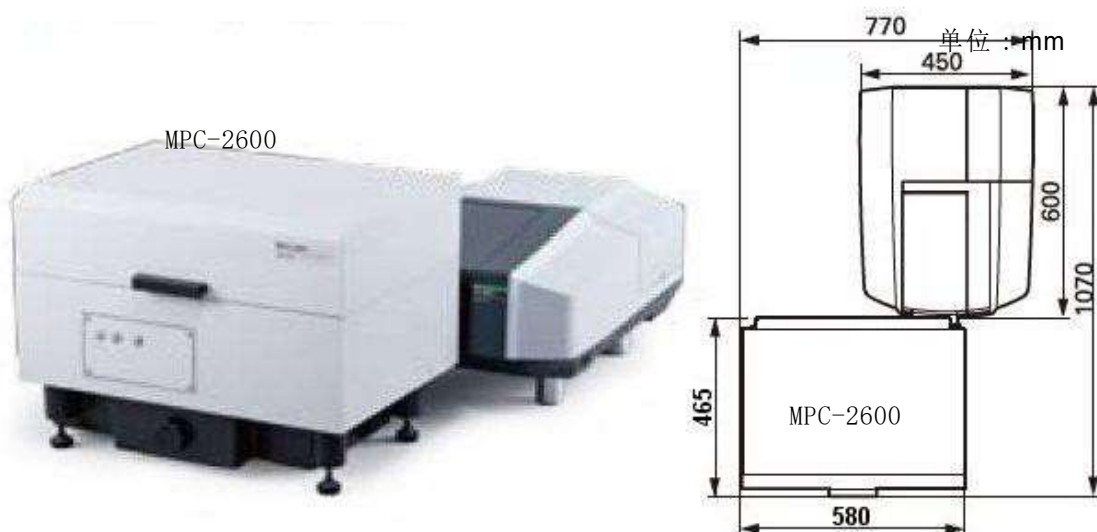
- (4) 电源及排风扇位于主机左后方, 因此主机左侧需预留 100mm 以上空间, 以防空气冷却风扇(排热用)无法正常工作导致仪器过热及性能下降等情况地发生。



排气扇

- (5) 特殊附属品的安装空间

如需安装大样品室 MPC-2600、恒温池 TCC-240A 及 6 联池 CPS-240A, 则需在主机前部预留足够空间。



TCC-240A



CPS-240A



- ※ TCC-240A 的恒温池支架 ASSY 前部比主机标配样品室长出约 120mm。
- ※ CPS-240A 的池组件 ASSY 前部比主机标配样品室长出约 260mm。
- ※ 安装 MPC-2600 时,请在主机前部预留约 700mm (宽) × 500mm (长)的空间。

	重量
MPC-2600	约 28kg
TCC-240A	约 11kg
CPS-240A	约 13kg

2.2 电源

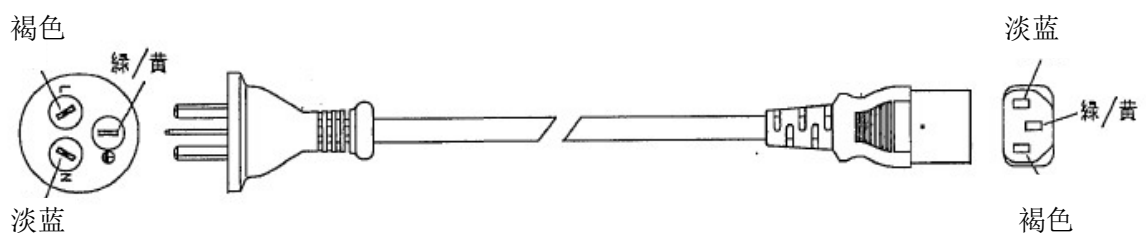
UV-2600 series/UV-2700 series 主机耗电量为 170VA。请确认 PC、打印机等其他仪器的耗电量,选择可承受总耗电量的电源。电源变动的允许范围为±10%以内。当电压变动超过±10%时,请使用稳压电源。

	UV-2600/UV-2600i/UV-2700/UV-2700i
电 压	AC220V
允许电压范围	±10%
电源容量	170VA
电源频率	50Hz
连 接	接地插座

2.3 接地

本仪器的电源电缆为含接地的 3 插头式。电源电缆的末端形状如下所示。请使用 3 插头式电源插座,请接地。安全起见,推荐使用带漏电断电器的电源。

○220V (面对中国市场) 电源电缆的末端形状



3. 安装前确认单

收件人:

发件人:

总结上文各条款后制成【安装准备条件确认单】，详见下页。

请填写完毕后交至本公司担当。

用户名:

地址:

TEL:

项 目		条 件	确 认
1. 安装环境	1-1 温 度	15℃~35℃（温差起伏小）	<input type="checkbox"/>
	1-2 湿 度	30%RH~80%RH （不结露、室温在 30℃以上时为 70%RH 以下）	<input type="checkbox"/>
	1-3 安装场地	勿直射阳光。 勿震动。 勿靠近磁场或电磁场。 勿置于含有腐蚀性气体及紫外吸收气体的环境中。 勿置于有大量灰尘的环境中。	<input type="checkbox"/>
	1-4 安装空间 UV 主机尺寸 桌子强度 周围空间	450mm（长）×600mm（宽）×250mm（高） 可承受 UV-2600 series/UV-2700 series 主机(约 17kg) 及 PC 等其他仪器的总重量。 在 UV-2600 series/UV-2700 series 主机右侧 预留 50mm 以上空间。 在 UV-2600 series/UV-2700 series 主机左侧面 预留 100mm 以上空间。 连接 PC 时，需预留安装 PC 及打印机的空间。 安装特殊附属品时，需预留空间。	<input type="checkbox"/>
2. 电 源	2-1 电源电压	AC220V 允许变动 ±10%	<input type="checkbox"/>
	2-2 耗电量	170VA	
	2-3 接 地	需 3 插孔式电源插座。 ※或使用接地适配器及 ASSY 线进行接地。	
3. 其 他	3-1 10mm 比色皿 （测定溶液用）	石英制:用于紫外可见范围 玻璃制:用于可见范围	<input type="checkbox"/>
	3-2 电源插座	请根据 UV 主机及附属品的个数准备所需的插座。	<input type="checkbox"/>